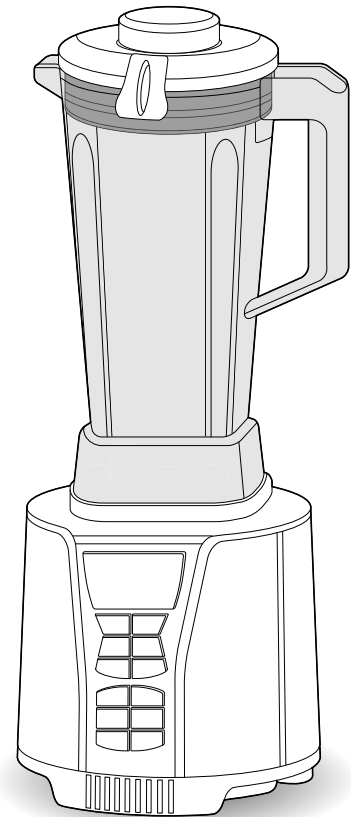
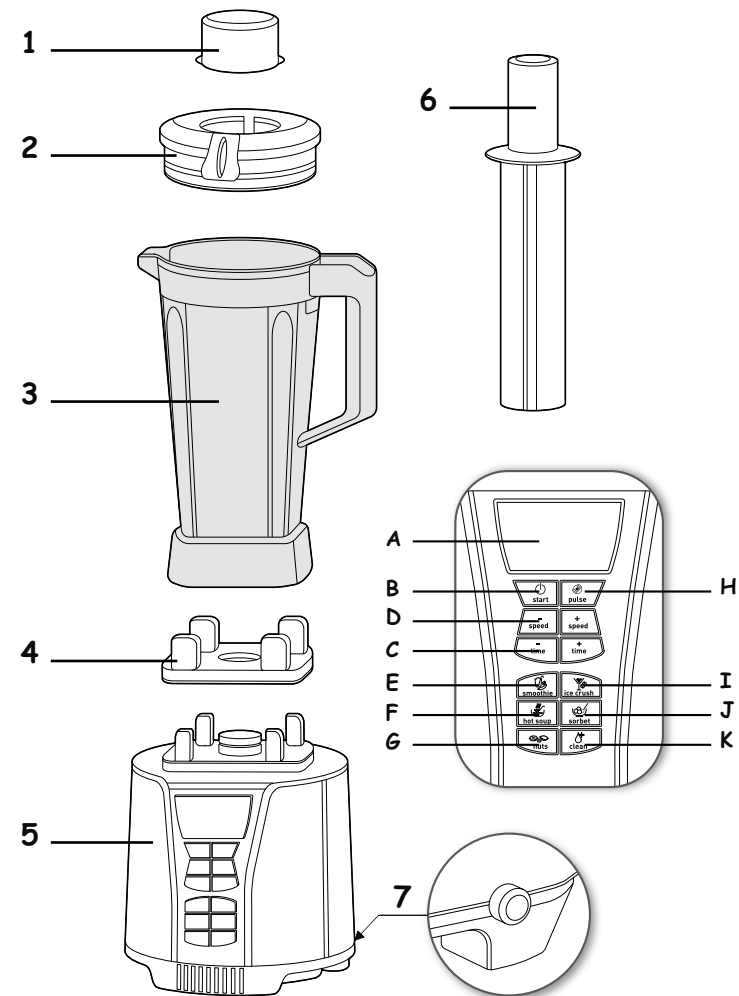
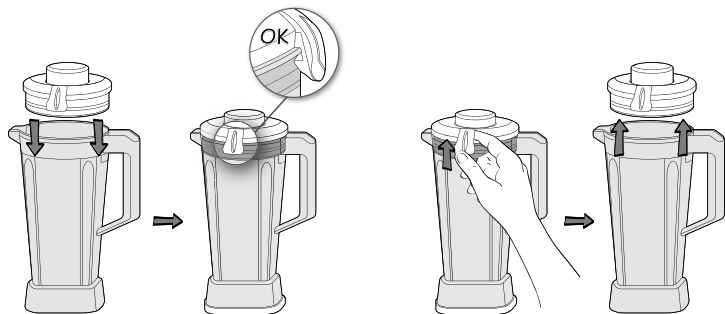
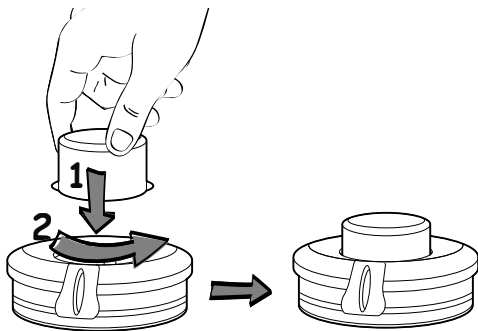
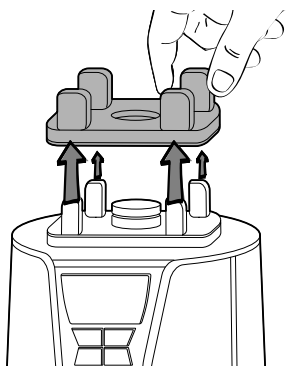
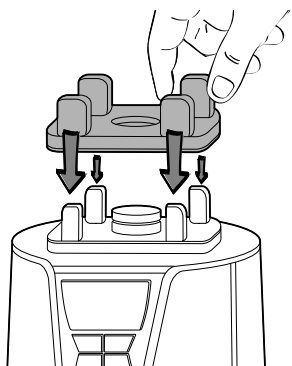


- EN p. 1 - 4
- FR p. 5 - 8
- ES p. 9 - 12
- PT p. 13 - 16
- IT p. 17 - 20
- EL p. 21 - 24
- NL p. 25 - 28
- DE p. 29 - 32
- UK p. 33 - 36
- RU p. 37 - 40
- KK p. 41 - 44
- AR p. 48 - 45
- FA p. 52 - 49



- EN
- FR
- ES
- PT
- IT
- EL
- NL
- DE
- UK
- RU
- KK
- AR
- FA





## DESCRIPTION OF THE APPLIANCE

- |                              |                      |
|------------------------------|----------------------|
| 1. Measuring cap             | E. Smoothie program  |
| 2. Lid                       | F. Hot Soup Program  |
| 3. Jug                       | G. Nuts Program      |
| 4. Removable silicone gasket | H. Pulse button      |
| 5. Motor unit                | I. Ice crush Program |
| 6. Pusher                    | J. Sorbet Program    |
| 7. Power button              | K. Autoclean Program |
- 
- |                         |  |
|-------------------------|--|
| A. Screen               |  |
| B. Start button         |  |
| C. Time settings        |  |
| D. Speed settings 1- 10 |  |

### On LCD screen :

“H” represents the last and highest speed (10)

**CAUTION:** the safety precautions are part of the appliance. Read them carefully before using your new appliance for the first time. Keep them in a place where you can find and refer to them later on.

### Warning:

The appliance will only start if the jug is correctly positioned on the motor unit (5).

## BEFORE USING YOUR APPLIANCE FOR THE FIRST TIME

- Before using your appliance for the first time, hand-wash the parts that come into contact with food (jug, lid and measuring cap) in warm soapy water except for the motor unit.

**ATTENTION: DO NOT IMMERSE THE MOTOR UNIT/CONTROL PANEL OR PUT IT UNDER WATER OR ANY OTHER LIQUID.** Clean with


a damp cloth and dry it carefully.

**CAUTION: The blades are extremely sharp and not removable.**

- Make sure all the packaging has been removed before operating the appliance.
- Do not operate the blender if the lid is not in place.

## USING YOUR APPLIANCE

- Put the appliance on a flat, stable, heat-resistant surface away from sources of heat or water splashes.
- Make sure the silicone gasket is in place on the motor unit. Position the jug correctly on the motor unit.
- Add the ingredients into the assembled jug without exceeding the maximum level indicated: 2L. It is recommended to half-fill the jug (1L) for foamy food.
- After making hot soup, wait until the jug cools down between 2 recipes.
- Less than 3 minutes of mixing are enough to blend liquids for most of the recipes.
- Lock the lid on the jug. Place the measuring cap in position on the lid and lock it by rotating it.
- To add ingredients while blending, remove the measuring cap from the lid and add the ingredients through the feeder hole. Beware of the risk of spatter.

- Plug in the blender and press on the power button (7) at the bottom right of the appliance. The product makes a beep and the screen lights up in grey.
- Press on the Start button and the screen lights up in blue.
- Select your program or manual settings (time and speed) and press the start button. Wait for the blender to stop automatically. If you want to stop the blender before the automatic end of the program, press on the start button.
- Do not shake the motor unit or the jug when the blender is in use.
- When you use the pusher or the measuring cap, hold the jug by its handle to avoid it falling.
- When the blender is in use, do not use any other accessory than the pusher to avoid damaging the jug.
- Press on  to turn off the screen.

**CAUTION:** After running one cycle in the blender for the maximum processing time, let the blender rest for 1 minute before you operate it again.

After using the blender for a maximum of two cycles, stop the appliance and leave to cool to ambient temperature (takes about 2 hours).

## RECIPES:

- **Carrot soup** : 800g pre-cooked carrots and 1,2L water for 3 min.
- **Smoothie** : 250g green apple with skin + 150g celery + 125g kiwi + 180g pear + 40g spinach + 225ml water +50g ice cube.
- **Ice crush** : 8 regular ice cubes.
- **Hot soup** : 450ml chicken stock + 120g double cream +300g courgette + 100g carrots + 50g celery + 30g green pepper. vegetables have to be pre-cooked.
- **Sorbet (Strawberry Ice)**: : 450g frozen strawberries + 240ml milk + 130g caster

## Overload protection

The appliance is equipped with overload protection. This prevents the motor from being damaged by overloading.

If the appliance switches off during operation, proceed as follows :

- Switch the appliance off using the power button, unplug and leave to cool down for approx. 15-20 minutes.
- Reconnect the appliance to the power supply and resume blending.

## 6 programs :

**Smoothie** : The blender works at various speeds alternating for approx. 1 minute.

**Ice crush** : Put max 8 ice cubes in the jug. The blender works in pulse intervals for approx. 1 minute.

**Hot soup** : reheats and blends pre-cooked vegetables and broth thanks to the speed of blades.

**Sorbet** : The blender works at speed 6 for approx. 1 minute.

**Nuts** : The blender works at various speeds alternating for approx. 2 minutes.

- The pulse button can still be used when no program is running.

sugar. Chill in the freezer until firm.

- **Nut butter** : 250g unsalted peanuts + 40g slivered almonds + 100g pecan nuts.

**CAUTION: Hard foods may mark the inside of the jug but this does not affect the efficiency of the appliance. Frozen foods must be smaller than a walnut.**

**Do not add hot liquid above 80°C as it can be ejected out of the appliance due to a sudden build up of steam.**

## AFTER USING YOUR APPLIANCE

- Press on the power button and unplug the appliance.
- Empty the preparation, the jug is not meant for storing food in the refrigerator or freezer.
- To clean the motor unit, use a damp cloth. Dry it carefully.
- Never immerse the motor unit in water.
- For easy cleaning, wash the removable parts in water with few drops of washing-up liquid, immediately after use.
- The jug, lid and measuring cap can be cleaned in the dishwasher, but the gasket must not go in the dishwasher.
- Frequent cleaning in a dishwasher risks damaging the surface of the jug.
- For easy cleaning, you can use the "Clean program":  
Put 150ml of water and 1 drop washing up liquid in the jug. The blender works at various alternating speeds for approx. 1 min 30.

## WHAT TO DO IF YOUR APPLIANCE DOES NOT WORK ?

Problems	Causes	Solutions
Appliance does not work	The plug is not connected.	Connect the appliance to a socket with the same voltage as indicated on the rating plate of the appliance.
	The blender jug is not positioned correctly on the motor unit.	Check that the blender jug is positioned properly on the motor unit as explained in the instructions.
	The power switch is on OFF position.	Follow the instructions for starting your appliance.
	In case of software bug.	Unplug the appliance, wait few minutes and plug in again.
The appliance stopped while in use	Overload	Follow the instructions in section Overload.
	The silicon gasket is missing or not correctly positioned.	Place the silicone gasket correctly on the motor unit.
Excessive vibrations	The product is not placed on a flat surface.	Place the appliance on a flat surface.
	Volume of ingredients is too high.	Reduce the quantity of ingredients processed.
	The silicon gasket is missing or not correctly positioned.	Place the silicone gasket correctly on the motor unit.

<b>Problems</b>	<b>Causes</b>	<b>Solutions</b>
Leak from the lid	Volume of ingredients is too high.	Reduce the quantity of ingredients processed.
	The lid is not correctly positioned	Place the lid correctly on the blender jug.
Leak from the bottom of the blender jug	Deterioration of the watertightness of the appliance	Caution : the blades are not removable. Contact the consumer service, see contact information in the warranty leaflet.
The blades do not turn easily	Pieces of food too large or too hard.	Reduce the size or quantity of ingredients processed.
	The blended liquid is too hot and distorted the silicone gasket.	Replace the gasket with a new one.

## DESCRIPTION DE L'APPAREIL

- |                               |                        |
|-------------------------------|------------------------|
| 1. Bouchon doseur             | E. Programme smoothie  |
| 2. Couvercle                  | F. Programme hot soup  |
| 3. Bol blender                | G. Programme nuts      |
| 4. Joint en silicone amovible | H. Bouton Pulse        |
| 5. Bloc moteur                | I. Programme ice crush |
| 6. Poussoir                   | J. Programme sorbet    |
| 7. Bouton d'alimentation      | K. Programme autoclean |
- A. Écran  
 B. Bouton START  
 C. Réglage de durée  
 D. Réglage des vitesses 1- 10

### Sur l'écran LCD :

“H” représente la dernière vitesse qui est la plus rapide (10)

**ATTENTION** : les précautions de sécurité font partie intégrante de l'appareil. Lisez-les attentivement avant la première utilisation de votre nouvel appareil. Conservez-les en un lieu facile à trouver pour les consulter plus tard.

### Avertissement :

L'appareil ne peut fonctionner que si le bol est correctement positionné.

## AVANT LA PREMIÈRE UTILISATION DE VOTRE APPAREIL

- Avant la première utilisation de votre appareil, lavez à la main les pièces entrant en contact avec les aliments (bol, couvercle et bouchon doseur) dans de l'eau savonneuse chaude, à l'exception du bloc moteur.

**ATTENTION** : Les lames sont

**extrêmement tranchantes et non amovibles.**

- Assurez-vous que tout emballage est retiré avant la mise en marche de l'appareil.
- Ne faites pas fonctionner le blender si le couvercle n'est pas mis en place.

## UTILISATION DE VOTRE APPAREIL

- Posez votre appareil sur une surface stable, pour éviter la chute du bol.
- Assurez-vous que le joint en silicone est installé sur le bloc moteur. Positionnez correctement le bol sur le bloc moteur.
- Introduisez les ingrédients dans le bol assemblé sans dépasser la limite maximale indiquée : 2 l. Pour des aliments mousseux il est recommandé de ne remplir le bol qu'à moitié (1 l).
- Après avoir préparé une soupe chaude, attendez que le bol refroidisse entre 2 recettes.
- Moins de 3 minutes de mixage suffisent pour la majorité des recettes.
- Verrouillez le couvercle sur le bol. Placez le bouchon doseur dans son logement dans le couvercle et verrouillez-le en le tournant.
- Pour ajouter des ingrédients tout en mixant, retirez le bouchon doseur du couvercle et introduisez les ingrédients par l'orifice. Attention au risque d'éclaboussure.
- Branchez le blender et appuyez sur l'interrupteur d'alimentation en bas à

droite de l'appareil. L'appareil émet un "bip" et l'écran s'allume en gris.

- Appuyez sur le bouton START, et l'écran s'allume en bleu.
- Sélectionnez votre programme ou des réglages manuels (durée et vitesse) en appuyez sur le bouton START. Attendez que le blender s'arrête automatiquement. Si vous désirez arrêter le blender avant l'arrêt automatique en fin de programme, appuyez sur le bouton START.
- Ne pas secouer le bloc moteur ou le bol lorsque le blender est en marche.
- Lorsque vous utilisez le poussoir ou le bouchon doseur, tenez le bol par la poignée afin d'éviter sa chute.
- Lorsque le blender est en marche, n'utilisez aucun autre accessoire que le poussoir afin d'éviter d'endommager le bol.
- Appuyez sur  pour éteindre l'écran.

**REMARQUE :** L'appareil doit reposer durant 1 minute après avoir accompli un cycle à puissance maximale, et ensuite l'appareil ne peut être utilisé que pour maximum un autre cycle. Ainsi, après avoir fonctionné durant maximum 2 cycles, l'appareil doit être arrêté jusqu'à son refroidissement à température ambiante (durée de refroidissement d'environ 2 heures).

## RECETTES :

- **Soupe de carottes :** 800 g de carottes précuites et 1,2 L d'eau pendant 3 min.
- **Smoothie :** 250 g de pomme verte avec la peau + 150 g de céleri + 125 g de kiwi + 180 g de poire + 40 g d'épinards + 225 ml d'eau + 50 g de cubes de glace.
- **Ice crush :** 8 cubes de glace standard.
- **Hot soup :** 450 ml de bouillon de volaille + 120 g de crème épaisse + 300 g de courgettes + 100 g de carottes + 50 g de céleri + 30 g de poivre vert. Les légumes doivent être précuits.

## Protection contre les surcharges

L'appareil est équipé d'une protection contre les surcharges. Cela prévient l'endommagement du moteur par une surcharge.

Si l'appareil s'arrête pendant le fonctionnement, procédez comme suit :

- Éteignez l'appareil en utilisant le bouton d'alimentation, débranchez-le et laissez-le refroidir pendant env. 15 à 20 minutes.
- Rebranchez l'appareil et poursuivez le mixage.

## 6 programmes :

**Smoothie :** Le blender fonctionne en alternant différentes vitesses pendant env. 1 minute.

**Ice crush :** Introduisez max. 8 cubes de glace dans le bol. Le blender fonctionne à des intervalles d'impulsions pendant env. 1 minute.

**Hot Soup :** réchauffe et mélange des légumes précuits grâce à la vitesse des lames.

**Sorbet :** Le blender fonctionne à la vitesse 6 pendant env. 1 minute.

**Nuts :** Le blender fonctionne en alternant différentes vitesses pendant env. 2 minutes.

- Le bouton Pulse permet de donner des impulsions dans certains programmes.

• **Sorbet :** 450 g de fraises congelées + 240 ml de lait + 130 g de sucre.

• **Beurre de cacahuètes :** 250 g de cacahuètes non salées + 40 g d'amandes effilées + 100 g de noix de pécan.

**ATTENTION :** les aliments durs peuvent laisser des traces sur le bol sans altérer l'efficacité du produit. Les aliments congelés doivent avoir une taille inférieure à celle d'une noix.

**Ne pas ajouter de liquides dont la température dépasse 80 °C.**



## APRÈS UTILISATION DE VOTRE APPAREIL

- Appuyez sur le bouton d'alimentation et débranchez l'appareil.
- Videz la préparation, car le bol n'est pas destiné à la conservation des préparations.
- Pour nettoyer le bloc moteur, utilisez un chiffon humide. Séchez-le soigneusement.
- Ne jamais plonger le bloc moteur dans l'eau.
- Pour un nettoyage facile, lavez les parties amovibles dans de l'eau et un peu de liquide vaisselle immédiatement après utilisation.
- Le bol, le couvercle et le bouchon doseur peuvent être nettoyés au lave-vaisselle, mais pas le joint.
- Un nettoyage fréquent au lave-vaisselle risque d'endommager les surfaces.
- Pour un nettoyage facile, vous pouvez utiliser le programme "Nettoyage" : Mettez 150 ml d'eau et 1 goutte de liquide vaisselle dans le bol. Le blender fonctionne en alternant différentes vitesses pendant env. 1 min. 30.

## QUE FAIRE SI VOTRE APPAREIL NE FONCTIONNE PAS ?

Problèmes	Causes	Solutions
L'appareil ne fonctionne pas	La prise n'est pas branchée.	Branchez l'appareil à une prise avec la même tension que celle indiquée sur la plaque signalétique de l'appareil.
	Le bol du blender n'est pas correctement positionné sur le bloc moteur.	Vérifiez que le bol du blender est correctement positionné sur le bloc moteur, comme expliqué dans la notice.
	Le bouton d'alimentation est en position OFF.	Suivez les instructions pour la mise en marche de votre appareil.
	Mise en défaut de l'appareil	Débranchez l'appareil, attendez quelques minutes et rebranchez-le.
L'appareil s'arrête en cours d'utilisation	Surcharge	Suivez les instructions du § Surcharge.
	Le joint en silicone est absent ou n'est pas correctement positionné.	Placez le joint en silicone correctement sur le bloc moteur.
Vibrations excessives	L'appareil n'est pas posé sur une surface stable.	Posez l'appareil sur une surface stable.
	Le volume d'ingrédients est trop important.	Diminuez la quantité d'ingrédients dans le bol.
	Le joint en silicone est absent ou n'est pas correctement positionné.	Placez le joint en silicone correctement sur le bloc moteur.

<b>Problèmes</b>	<b>Causes</b>	<b>Solutions</b>
Fuite au niveau du couvercle	Le volume d'ingrédients est trop important.	Diminuez la quantité d'ingrédients dans le bol.
	Le couvercle est mal positionné.	Placez le couvercle correctement sur le bol du blender.
Fuite du fond de le bol du blender	Détérioration de l'étanchéité de l'appareil	Attention : les lames ne sont pas amovibles. Contactez le service consommateur, voir les informations de contact dans la notice de garantie.
Les lames ne tournent pas facilement	Les morceaux d'aliments sont trop gros ou trop durs.	Réduisez la taille ou la quantité des ingrédients dans le bol.
	Le liquide mélangé est trop chaud et a déformé le joint en silicone.	Remplacer le joint par un nouveau.

## DESCRIPCIÓN DEL APARATO

- |   |  |
|---|--|
| <ol style="list-style-type: none"> <li>1. Taza medidora</li> <li>2. Tapa</li> <li>3. Jarro</li> <li>4. Junta de silicona extraíble</li> <li>5. Bloque motor</li> <li>6. Empujador</li> <li>7. Botón de encendido</li> </ol> | <ol style="list-style-type: none"> <li>E. Programa de batidos</li> <li>F. Programa de sopa caliente</li> <li>G. Programa de frutos secos</li> <li>H. Botón pulsador</li> <li>I. Programa de picar hielo</li> <li>J. Programa de sorbetes</li> <li>K. Programa de autolimpieza</li> </ol> |
|---|--|

- A. Pantalla
- B. Botón de inicio
- C. Tiempo
- D. Número de velocidades 1-10

**En la pantalla LCD:**  
 “H” representa la última velocidad, que es la más alta (10)

**ADVERTENCIA:** las precauciones de seguridad forman parte del aparato. Léalas detenidamente antes de utilizar el aparato por primera vez. Guárdelas en un lugar al que pueda acudir para futuras consultas.

### Advertencia:

El aparato solo puede funcionar si el jarro está colocado correctamente.

## ANTES DE UTILIZAR EL APARATO POR PRIMERA VEZ


- Antes de utilizar el aparato por primera vez, lave a mano con agua jabonosa templada las piezas que entran en contacto con los alimentos (jarro, tapa y taza medidora), excepto el bloque motor.
- Asegúrese de haber retirado todo el embalaje antes de utilizar el aparato.
- No utilice la batidora si la tapa no está colocada en su sitio.

**CUIDADO: Las cuchillas son muy afiladas y no son extraíbles.**

## USO DEL APARATO

- Coloque el aparato sobre una superficie plana para evitar que se caiga el jarro.
- Asegúrese de que la junta de silicona esté colocada en el bloque motor. Coloque correctamente el jarro sobre el bloque motor.
- Introduzca los ingredientes en el jarro una vez colocado éste, sin sobrepasar el nivel máximo indicado: 2L. Se recomienda llenar el jarro hasta la mitad (1L) para que los alimentos queden espumosos.
- Tras preparar sopa caliente, espere hasta que se enfríe el caldo entre 2 recetas.
- Para la mayoría de las recetas, basta con batir menos de 3 minutos para que se mezclen los líquidos.
- Coloque la tapa sobre el jarro y ciérrela. Introduzca la taza medidora en la tapa y bloquéela haciendo un giro.
- Para ir añadiendo ingredientes al batir, extraiga la taza medidora de la tapa y añada los ingredientes a través de la chimenea. Tenga cuidado con las

salpicaduras.

- Enchufe la batidora y pulse el botón de encendido en la parte inferior derecha del aparato. El aparato emite un pitido y se enciende la pantalla en color gris.
- Pulse el botón de inicio y la pantalla se encenderá en azul.
- Seleccione el programa o configure manualmente el tiempo y la velocidad, y pulse el botón de inicio. Espere a que la batidora se detenga automáticamente. Si desea detener la batidora antes de que el programa finalice automáticamente, pulse el botón de inicio.
- No sacuda el bloque motor ni el jarro cuando la batidora esté funcionando.
- Cuando utilice el empujador o la taza medidora, agarre el jarro por el asa para evitar que se caiga.
- Cuando la batidora esté funcionando no utilice ningún otro accesorio más que el empujador, para evitar alterar el jarro.
- Pulse el  para apagar la pantalla.

**OBSERVACIÓN:** La unidad necesita 1 minuto de reposo tras completar un ciclo si estuvo funcionando al máximo de tiempo de funcionamiento. Una vez transcurrido, la unidad puede volver a funcionar al máximo durante otro ciclo. Por tanto, tras funcionar al máximo durante 2 ciclos, la unidad debe dejar de funcionar hasta enfriarse a temperatura ambiente (aproximadamente 2 horas de enfriamiento).

## RECETAS:

- **Sopa de zanahoria:** : 800 g de zanahorias precocidas y 1,2 L de agua durante 3 min.
- **Batido:** 250 g de manzana verde con piel + 150 g de apio + 125 g de kiwi + 180 g de pera + 40 g de espinacas + 225 ml de agua + 50 g de cubitos de hielo.
- **Hielo picado:** 8 cubitos de hielo normales.

## Protección contra sobrecargas

El aparato está equipado con protección contra sobrecargas. Esto impide que se dañe el motor en caso de sobrecarga. Si el aparato se apaga durante el funcionamiento, haga lo siguiente:

- Apague el aparato pulsando el botón de encendido, desenchúfelo y déjelo enfriar aproximadamente 15 o 20 minutos.
- Vuelva a conectar el aparato a la corriente y continúe batiendo.

## 6 Programas:

**Batidos:** La batidora funciona a varias velocidades, alternando, aproximadamente 1 minuto.

**Picar hielo:** Introduzca 8 cubitos de hielo en el jarro como máximo. La batidora funciona a intervalos de pulsación aproximadamente 1 minuto.

**Sopa caliente:** recalienta y bate verduras previamente cocidas y caldo gracias a la velocidad de las cuchillas.

**Sorbetes:** La batidora funciona a velocidad 6 aproximadamente 1 minuto.

**Frutos secos:** La batidora funciona a varias velocidades, alternando, aproximadamente 2 minutos.

- El botón «pulse» permite realizar pulsaciones fuera de los programas.

- **Mantequilla de frutos secos:** 250 g de cacahuetes sin sal + 40 g de almendras laminadas + 100 g de nueces pecan.

**ADVERTENCIA:** los alimentos duros dejan marcas en el jarro, lo que no altera la eficacia del aparato. Los alimentos congelados deben ser más pequeños que una nuez. No añada líquidos calientes a más de 80°C.

## DESPUÉS DE USAR EL APARATO

- Pulse el botón de encendido y desenchufe el aparato.
- Vacíe el jarro de su contenido, ya que no está diseñado para almacenar o conservar la mezcla.
- Utilice un trapo húmedo para limpiar el bloque motor. Séquelo bien.
- No sumerja el bloque motor en agua.
- Para una limpieza fácil, lave las piezas extraíbles con agua y unas gotas de jabón inmediatamente después de su uso.
- El jarro, la tapa y la taza medidora se pueden lavar en el lavavajillas, pero la junta no es apta para lavavajillas.
- Si se lavan frecuentemente en el lavavajillas, se pueden dañar las superficies.
- Para una limpieza fácil, puede utilizar el «Programa de limpieza»: Ponga 150 ml de agua y 1 gota de jabón de lavavajillas en el jarro. La batidora funciona a varias velocidades, alternando, aproximadamente 1 min 30 segundos.

## ¿QUÉ HACER SI SU APARATO NO FUNCIONA?

Problemas	Causas	Soluciones
El aparato no funciona	El jarro de la batidora no está colocado correctamente sobre el bloque motor.	Compruebe que el jarro de la batidora esté correctamente colocado sobre el bloque motor como se explica en el manual.
	El interruptor está en posición de apagado.	Siga las indicaciones para encender el aparato.
	En caso de un error del software.	Desenchufe el aparato, espere unos minutos y vuelva a enchufarlo.
El aparato se detuvo cuando estaba funcionando	Sobrecarga	Follow the instructions in § Overload.
	La junta de silicona no está en su sitio o no está colocada correctamente.	Coloque la junta de silicona correctamente en el bloque motor.

<b>Problemas</b>	<b>Causas</b>	<b>Soluciones</b>
Vibración excesiva	El producto no está colocado sobre una superficie plana.	Coloque el aparato sobre una superficie plana.
	El volumen de los ingredientes es demasiado grande.	Reduzca la cantidad de ingredientes.
	La junta de silicona no está en su sitio o no está colocada correctamente.	Coloque la junta de silicona correctamente en el bloque motor.
Fugas a través de la tapa	El volumen de los ingredientes es demasiado grande.	Reduzca la cantidad de ingredientes.
	La tapa no está colocada correctamente	Coloque la tapa correctamente en el jarro de la batidora.
Fugas por el fondo del jarro de la batidora	Deterioro de la hermeticidad del aparato	Advertencia: las cuchillas no son extraíbles. Contacte con el servicio al cliente, consulte la información del folleto de garantía.
las cuchillas no giran con facilidad	Los alimentos troceados son demasiado grandes o demasiado duros.	Reduzca el tamaño o la cantidad de ingredientes.
	El líquido batido está demasiado caliente y ha deformado la junta de silicona.	Sustituya la junta por una nueva.

## DESCRIÇÃO DO APARELHO

- |  |  |
|--|--|
| <ol style="list-style-type: none"> <li>1. Copo medidor</li> <li>2. Tampa</li> <li>3. Copo</li> <li>4. Vedante de silicone amovível</li> <li>5. Bloco motor</li> <li>6. Calçador</li> <li>7. Botão «Power»</li> </ol> | <ol style="list-style-type: none"> <li>E. Programa de batidos</li> <li>F. Programa de sopa quente</li> <li>G. Programa de frutos secos</li> <li>H. Botão «Pulse»</li> <li>I. Programa de gelo picado</li> <li>J. Programa de sorvete</li> <li>K. Programa de limpeza automática</li> </ol> |
|--|--|
- A. Ecrã  
 B. Botão «Start»  
 C. Regulações de tempo  
 D. Regulações de velocidade 1 - 10

### No ecrã LCD:

“H” representa a última velocidade e a mais elevada (10)

**ATENÇÃO:** as medidas de segurança fazem parte integrante do aparelho. Leia-as atentamente antes de utilizar o novo aparelho pela primeira vez. Guarde-as para futuras utilizações

### Aviso:

O aparelho só funciona se o copo estiver devidamente colocado no lugar.

## ANTES DE UTILIZAR O APARELHO PELA PRIMEIRA VEZ


- Antes de utilizar o aparelho pela primeira vez, lave as peças à mão que entram em contacto com os alimentos (copo, tampa e copo medidor) em água quente com detergente para a loiça, exceto o bloco motor.
- Certifique-se de que o material de acondicionamento foi todo retirado antes de colocar o aparelho em funcionamento.
- Não utilize a liquidificadora se a tampa não estiver no devido lugar.

**ADVERTÊNCIA: As lâminas são extremamente afiadas e não são amovíveis.**

## UTILIZAR O APARELHO

- Coloque o aparelho numa superfície plana para evitar que o copo caia.
- Certifique-se de que o vedante de silicone está colocado no lugar, no bloco motor. Coloque o copo corretamente no bloco motor.
- Introduza os ingredientes no copo montado, sem ultrapassar o nível máximo indicado: 2 l. Recomenda-se encher o copo até meio (1 l) no caso de alimentos que façam espuma.
- Assim que acabar de fazer sopa quente, aguarde até o copo arrefecer entre 2 receitas.
- Para a maioria das receitas, menos de 3 minutos é o tempo suficiente para misturar líquidos.
- Feche a tampa no copo. Coloque o copo medidor no respetivo encaixe na tampa e bloqueie-o, rodando-o.
- Para adicionar ingredientes enquanto mistura, retire o copo medidor da

tampa e introduza os ingredientes através do orifício. Tenha atenção aos possíveis salpicos.

- Ligue a liquidificadora à tomada e prima o botão «Start (Ligar)» do aparelho. O aparelho emite um sinal sonoro e o ecrã fica cinzento.
- Prima o botão «Start» e o ecrã fica azul.
- Selecione o programa ou as regulações manuais (tempo e velocidade) e prima o botão «Start». Aguarde que a liquidificadora pare automaticamente. Se pretender parar a liquidificadora antes do fim automático do programa, prima o botão «Start».
- Não agite o bloco motor nem o copo quando a liquidificadora estiver em funcionamento.
- Quando utilizar o calcador ou o copo medidor, segure o copo pela pega para evitar que este caia.
- Quando a liquidificadora está em funcionamento, não utilize outro acessório sem ser o calcador para evitar causar alguma alteração no copo.
- Prima  para desligar o ecrã.

**NOTA:** Após ter concluído um ciclo, o motor necessita de descansar 1 minuto, sobretudo depois de ter estado a funcionar no tempo de trabalho máximo. Seguidamente, o bloco motor pode voltar a fazer um ciclo no tempo máximo. Deste modo, após ter feito 2 ciclos no máximo, o bloco tem de parar de funcionar até arrefecer à temperatura ambiente (cerca de 2 horas).

## RECEITAS:

- **Sopa de cenoura:** 800 g de cenouras previamente cozidas e 1,2 l de água durante 3 min.
- **Batidos** 250 g de maçãs verdes com casca + 150 g de aipo + 125 g de quivis + 180 g de peras + 40 g de espinafres + 225 ml de água + 50 g de cubos de gelo.

## Proteção de sobrecarga

O aparelho está equipado com proteção de sobrecarga. Esta evita danos no motor por sobrecarga.

Se o aparelho se desligar durante o funcionamento, proceda da seguinte forma:

- Desligue o aparelho no botão «Start», retire a ficha da tomada e deixe o aparelho arrefecer durante cerca de 15-20 minutos.
- Ligue o aparelho novamente à corrente e volte a colocar o aparelho em funcionamento.

## 6 programas:

**Batidos:** A liquidificadora funciona a várias velocidades, alternando ao fim de cerca de 1 minuto.

**Gelo picado:** Coloque, no máximo, 8 cubos de gelo no copo. A liquidificadora funciona em intervalos de impulsos durante cerca de 1 minuto.

**Sopa quente:** Aquece, mistura legumes previamente cozidos e caldo, graças à velocidade das lâminas.

**Sorvete:** A liquidificadora funciona à velocidade 6 durante cerca de 1 minuto.

**Frutos secos:** A liquidificadora funciona a várias velocidades, alternando ao fim de cerca de 2 minutos.

- O botão «Pulse» permite dar algum impulso fora dos programas.



congelados + 240 ml de leite + 130 g de açúcar.

- **Manteiga de frutos secos:** 250 g de amendoins sem sal + 40 g de amêndoas laminadas + 100 g de nozes pecã.

**ATENÇÃO:** os alimentos rígidos

**deixam marcas no copo mas não alteram a eficácia do produto. Os alimentos congelados têm de ser mais pequenos do que uma noz. Não adicione líquidos quentes acima dos 80 °C.**

## APÓS UTILIZAR O APARELHO

- Prima o botão «Start» e desligue o aparelho da corrente.
- Esvazie o preparado, o copo não foi concebido para armazenar nem conservar alimentos.
- Para limpar o bloco do motor, utilize um pano húmido. Seque-o bem.
- Nunca mergulhe o bloco do motor em água.
- Para uma limpeza fácil, lave as peças amovíveis em água com algumas gotas de detergente para a loiça líquida, imediatamente após a sua utilização.
- O copo, a tampa e o copo medidor podem ser lavados na máquina de lavar louça, ao contrário do vedante que deve ser lavado à mão.
- Lavar com frequência na máquina de lavar louça pode vir a danificar as superfícies.
- Para uma limpeza fácil, pode utilizar o "Programa de limpeza": Coloque 150 ml de água e 1 gota de detergente para a louça no copo. A liquidificadora funciona a várias velocidades, alternando ao fim de cerca de 1,5

## O QUE FAZER SE O APARELHO NÃO FUNCIONAR?

PROBLEMAS	Causas	Soluções
O aparelho não funciona.	A ficha não está ligada.	Ligue o aparelho a uma tomada com voltagem igual à indicada na placa sinalética do aparelho.
	O copo da liquidificadora não está corretamente colocado no bloco do motor.	Verifique se o copo da liquidificadora está corretamente colocado no bloco do motor, conforme explicado no folheto.
	O botão «Start» está na posição «OFF» (desligado).	Siga as indicações para colocar o aparelho em funcionamento.
	Em caso de erro de software.	Desligue o aparelho, aguarde alguns minutos e volte a ligá-lo.
O aparelho parou durante o seu funcionamento	Sobrecarga	Siga as instruções no § Sobrecarga.
	Não tem vedante de silicone ou este não está corretamente colocado.	Coloque o vedante de silicone corretamente no bloco do motor.

<b>PROBLEMAS</b>	<b>Causas</b>	<b>Soluções</b>
Vibrações em excesso	O produto não está assente numa superfície plana.	Coloque o aparelho numa superfície plana.
	Tem demasiados ingredientes.	Reduza a quantidade de ingredientes.
	Não tem vedante de silicone ou este não está corretamente colocado.	Coloque o vedante de silicone corretamente no bloco do motor.
Verte líquido pela tampa	Tem demasiados ingredientes.	Reduza a quantidade de ingredientes.
	A tampa não está devidamente colocada	Coloque a tampa corretamente no copo.
Verte líquido pelo fundo do copo.	Deterioração da estanquicidade do aparelho	Atenção: as lâminas não são amovíveis. Contacte o Centro de Contacto do Consumidor, consulte os contactos no folheto de garantia.
As lâminas não giram com facilidade	Alimentos demasiado grandes ou demasiado rijos.	Reduza a quantidade de ingredientes.
	O líquido processado está demasiado quente e distorceu o vedante de silicone.	Substitua o vedante por um novo.

## DESCRIZIONE DELL'APPARECCHIO

- |                                      |                             |
|--------------------------------------|-----------------------------|
| 1. Misurino                          | E. Programma Frappè         |
| 2. Coperchio                         | F. Programma Zuppa          |
| 3. Caraffa                           | G. Programma Noci           |
| 4. Guarnizione in silicone amovibile | H. Pulsante pulsazioni      |
| 5. Unità motore                      | I. Programma Rompi-ghiaccio |
| 6. Spintore                          | J. Programma Sorbetto       |
| 7. Pulsante di accensione            | K. Programma Autopulizia    |
- A. Schermo  
 B. Pulsante di avvio  
 C. Regolazioni ora  
 D. Regolazioni velocità 1- 10

### Sul display LCD:

“H” rappresenta la velocità più elevata (10)

**ATTENZIONE:** Le precauzioni di sicurezza fanno parte dell'apparecchio. Leggere attentamente le precauzioni di sicurezza prima di usare l'apparecchio per la prima volta. Conservate in un posto dove possano essere trovate e consultate in seguito.

### AVVERTENZA

L'apparecchio può funzionare solo se la caraffa è posizionata correttamente.


## PRIMA DI UTILIZZARE L'APPARECCHIO PER LA PRIMA VOLTA.

- Prima di utilizzare l'apparecchio per la prima volta, lavare a mano le parti che entrano in contatto con gli alimenti (caraffa, coperchio e misurino) in acqua tiepida e sapone, ad eccezione dell'unità motore.
  - Assicurarsi che tutti gli imballaggi siano stati rimossi prima di azionare l'apparecchio.
  - Non azionare il frullatore se il coperchio non è ben posizionato.
- ATTENZIONE: Le lame sono estremamente affilate e non amovibili.**

## ISTRUZIONI D'USO

- Posizionare l'apparecchio su una superficie piana per evitare che la caraffa si rovesci.
- Assicurarsi che la guarnizione di silicone sia posizionata nell'unità motore. Posizionare correttamente la caraffa nell'unità motore.
- Introdurre gli ingredienti nella caraffa assemblata senza eccedere il livello massimo indicato: 2 L. Nel caso di alimenti schiumosi, si raccomanda di riempire la caraffa a metà (1 L).
- Dopo la preparazione di una zuppa calda, attendere finché la caraffa si raffreddi tra una ricetta e l'altra.
- Sono sufficienti meno di 3 minuti di miscelazione per mescolare i liquidi nella maggior parte delle ricette.
- Bloccare il coperchio sulla caraffa. Posizionare il misurino nel suo scomparto sul coperchio e bloccarlo ruotandolo.
- Per aggiungere ingredienti durante la miscelazione, rimuovere il misurino dal

coperchio e aggiungere gli ingredienti attraverso il foro di alimentazione. Fare attenzione al rischio di spruzzi.

- Collegare il frullatore e premere il pulsante di accensione in basso a destra sull'apparecchio. Il prodotto emette un BIP e lo schermo si illumina di colore grigio.
- Premere il pulsante di avvio e lo schermo si illumina di colore blu.
- Selezionare il programma o le impostazioni manuali (durata e velocità) e premere il pulsante di avvio. Attendere l'arresto automatico del frullatore. Se si desidera fermare il frullatore prima del termine automatico del programma, premere il pulsante di avvio.
- Non agitare l'unità motore o la caraffa quando il frullatore è in funzione.
- Quando si utilizza il pressino o il misurino, tenere la caraffa per il manico per impedirne la caduta.
- Quando il frullatore è in funzione, non utilizzare accessori diversi rispetto al pressino per non alterare la caraffa.
- Premere il pulsante  per spegnere lo schermo.

**NOTA:** L'apparecchio deve riposare 1 minuto dopo aver completato un ciclo alla massima velocità, dopodiché l'apparecchio può essere riavviato per un nuovo ciclo alla massima velocità. Pertanto, dopo al massimo 2 cicli, il funzionamento dell'apparecchio deve essere sospeso fino a che raggiunga la temperatura ambiente (tempo di raffreddamento circa 2 ore).

## RICETTE:

- **Zuppa di carote:** 800 g di carote precotte e 1,2 L di acqua per 3 minuti.
- **Frappè:** 250 g di mela verde con la buccia + 150 g di sedano + 125 g di kiwi + 180 g di pera + 40 g di spinaci + 225 ml di acqua +50 g di ghiaccio.

## Protezione da sovraccarico

L'apparecchio è dotato di una protezione da sovraccarico. Questo evita che il motore sia danneggiato in caso di sovraccarico.

Se l'apparecchio si spegne durante il funzionamento, procedere come indicato:

- Spegnere l'apparecchio utilizzando il pulsante di accensione, scollegare e lasciar raffreddare per circa 15-20 minuti.
- Ricollegare l'apparecchio all'alimentazione elettrica e riprendere la miscelazione.

## 6 programmi:

**Frappè:** Il frullatore funziona a diverse velocità alternate per circa 1 minuto.

**Rompi-ghiaccio:** Inserire massimo 8 cubetti di ghiaccio nella caraffa. Il frullatore lavora a intervalli di pulsazioni per circa 1 minuto.

**Zuppa:** riscalda e mescola verdure precotte e brodi grazie alla velocità delle lame.

**Sorbetto:** Il frullatore funziona a velocità 6 per circa 1 minuto.

**Frappè:** Il frullatore funziona a diverse velocità alternate per circa 2 minuto.

- Il pulsante di accensione consente di dare alcune pulsazioni senza selezionare un programma.

- **Rompi-ghiaccio:** 8 cubetti di ghiaccio di normali dimensioni.
- **Zuppa calda:** 450 ml di brodo di pollo + 120 g di crema densa +300 g di zucchine + 100 g di carote + 50 g di sedano + 30 g di pepe verde. Le verdure devono essere precotte.

- **Sorbetto:** 450 g di fragole congelate + 240 ml di latte + 130 g di zucchero.
- **Burro di noci:** 250 g di arachidi non salate + 40 g di mandorle in scaglie + 100 g di noci pecan.

**sulla caraffa senza compromettere l'efficienza del prodotto. Il cibo congelato deve essere più piccolo rispetto a una noce.**

**Non aggiungere liquidi caldi superiori a 80°C.**

**ATTENZIONE: gli alimenti dalla consistenza dura lasciano segni**

## DOPO ISTRUZIONI D'USO

- Premere il pulsante di accensione e scollegare l'apparecchio.
- Svuotare il composto, la caraffa non funge da contenitore per la conservazione.
- Per pulire l'unità motore, utilizzare un panno umido. Asciugare con cura.
- Non immergere mai l'unità motore nell'acqua.
- Per una facile pulizia, lavare le parti amovibili in acqua con poche gocce di detersivo, subito dopo l'utilizzo.
- La caraffa, il coperchio e il misurino possono essere lavati in lavastoviglie, al contrario della guarnizione.
- Una pulizia frequente nella lavastoviglie rischia di danneggiare le superfici.
- Per una facile pulizia, è possibile utilizzare il "Programma Pulizia": Mettere 150 ml di acqua e 1 goccia di detersivo per piatti nella caraffa. Il frullatore funziona a diverse velocità alternate per circa 1 minuto e 30.

## CHE FARE SE L'APPARECCHIO NON FUNZIONA?

Problemi	Cause	Soluzioni
L'apparecchio non funziona	La spina non è collegata.	Collegare l'apparecchio a una presa con lo stesso voltaggio indicato sulla targhetta dell'apparecchio.
	La caraffa del frullatore non è posizionata correttamente sull'unità motore.	Verificare che la caraffa del frullatore sia posizionata correttamente sull'unità motore, come spiegato nel foglio illustrativo.
	Il pulsante di accensione è in posizione OFF.	Seguire le indicazioni per avviare l'apparecchio.
	In caso di difetti del software.	Scollegare l'apparecchio, attendere alcuni minuti e ricollegarlo.
L'apparecchio si blocca durante il funzionamento.	Sovraccarico	Seguire le istruzioni al paragrafo "Sovraccarico".
	La guarnizione in silicone è mancante o non correttamente posizionata.	Posizionare la guarnizione di silicone sull'unità motore.

<b>Problemi</b>	<b>Cause</b>	<b>Soluzioni</b>
Vibrazioni eccessive	Il prodotto non è posizionato su una superficie piana.	Posizionare il prodotto su una superficie piana.
	Volume degli ingredienti troppo elevato.	Ridurre la quantità di ingredienti da miscelare.
	La guarnizione in silicone è mancante o non correttamente posizionata.	Posizionare correttamente la guarnizione di silicone sull'unità motore.
Fuoriuscita dal coperchio	Volume degli ingredienti troppo elevato.	Ridurre la quantità di ingredienti da miscelare.
	Il coperchio non è posizionato correttamente	Posizionare il coperchio correttamente sulla caraffa del frullatore.
Fuoriuscita dalla parte inferiore della caraffa del frullatore	Deterioramento della tenuta stagna dell'apparecchio	Attenzione: le lame non sono amovibili. Contattare il servizio clienti, vedere le informazioni di contatto nelle condizioni di garanzia.
Le lame non ruotano facilmente	Pezzi di alimenti troppo grandi o duri.	Ridurre la dimensione o la quantità di ingredienti da miscelare.
	Il liquido miscelato è troppo caldo e ha deformato la guarnizione di silicone.	Sostituire la guarnizione con una nuova.

## ΠΕΡΙΓΡΑΦΗ ΤΗΣ ΣΥΣΚΕΥΗΣ

1. Κούπα μέτρησης
2. Καπάκι
3. Κανάτα
4. Αφαιρούμενος σύνδεσμος στεγανοποίησης από σιλικόνη
5. Κεντρική μονάδα (βάση μοτέρ)
6. Έμβολο πίεσης
7. Κουμπί ενεργοποίησης

- A. Οθόνη
- B. Κουμπί εκκίνησης
- C. Ρυθμίσεις χρόνου

- D. Ρυθμίσεις ταχύτητας 1- 10
- E. Πρόγραμμα για smoothie
- F. Πρόγραμμα για ζεστές σούπες
- G. Πρόγραμμα για ξηρούς καρπούς
- H. Κουμπί παλμού
- I. Πρόγραμμα θραύσης πάγου
- J. Πρόγραμμα για σορμπέ
- K. Πρόγραμμα αυτόματου καθαρισμού

### Στην οθόνη LCD:

Το «H» απεικονίζει την τελευταία και υψηλότερη ταχύτητα (10)

**ΠΡΟΣΟΧΗ:** οι οδηγίες ασφαλείας αποτελούν μέρος της συσκευής. Διαβάστε τις προσεκτικά πριν χρησιμοποιήσετε τη νέα σας συσκευή για πρώτη φορά. Φυλάξτε τις σε σημείο όπου θα μπορείτε να τις βρείτε εύκολα και να τις συμβουλευτείτε στο μέλλον.

### ΠΡΟΣΟΧΗ:

Η συσκευή μπορεί να λειτουργεί μόνο εάν είναι σωστά τοποθετημένη η κανάτα.

## ΠΡΙΝ ΧΡΗΣΙΜΟΠΟΙΗΣΕΤΕ ΤΗ ΣΥΣΚΕΥΗ ΣΑΣ ΓΙΑ ΠΡΩΤΗ ΦΟΡΑ

- Πριν χρησιμοποιήσετε τη συσκευή σας για πρώτη φορά, πλύνετε στο χέρι, με ζεστό νερό και σαπούνι, τα μέρη της που έρχονται σε επαφή με τα τρόφιμα, εκτός από την κεντρική μονάδα (κανάτα, καπάκι και κούπα μέτρησης).

**ΠΡΟΣΟΧΗ:** Οι λεπίδες είναι εξαιρετικά αιχμηρές και δεν αφαιρούνται.


- Σιγουρευτείτε ότι έχουν αφαιρεθεί όλα τα μέρη της συσκευασίας πριν θέσετε τη συσκευή σε λειτουργία.
- Μην θέσετε σε λειτουργία το μπλέντερ εάν δεν είναι στη θέση του το καπάκι.

## ΧΡΗΣΗ ΤΗΣ ΣΥΣΚΕΥΗΣ

- Τοποθετήστε τη συσκευή σε επίπεδη επιφάνεια ώστε να αποφύγετε τυχόν πτώση της κανάτας.
- Σιγουρευτείτε ότι ο δακτύλιος στεγανοποίησης από σιλικόνη είναι στη θέση του επάνω στην κεντρική μονάδα. Τοποθετήστε σωστά την κανάτα στην κεντρική μονάδα.
- Τοποθετήστε τα συστατικά μέσα στην συναρμολογημένη κανάτα χωρίς να υπερβείτε την ανώτατη στάθμη που φέρει την ένδειξη: 2 L. Συνιστούμε να γεμίζετε την κανάτα μέχρι τη μέση (1 L) όταν πρόκειται για τρόφιμα που δημιουργούν αφρό.

- Αφού φτιάξετε ζεστή σούπα, περιμένετε να κρυώσει η κανάτα μέχρι να αρχίσετε την επόμενη συνταγή.
- 3 λεπτά είναι υπεραρκέτα για την ανάμιξη υγρών για τις περισσότερες συνταγές.
- Κλειδώστε το καπάκι στην κανάτα. Τοποθετήστε την κούπα μέτρησης στη θέση της στο καπάκι και κλειδώστε περιστρέφοντάς την.
- Για να προσθέσετε συστατικά κατά τη διάρκεια της ανάμιξης, αφαιρέστε την κούπα μέτρησης από το καπάκι και προσθέστε τα συστατικά μέσω

της οπής τροφοδοσίας. Προσέξτε γιατί υπάρχει κίνδυνος πιπιλισματος.

- Βάλτε το μπλέντερ στην πρίζα και πιέστε το κουμπί ενεργοποίησης στο κάτω δεξιά τμήμα της συσκευής. Το προϊόν εκπέμπει ένα ήχο ΜΠΙΠ, η οθόνη ανάβει και γίνεται γκρι.
- Πιέστε το κουμπί εκκίνησης και η οθόνη γίνεται μπλε.
- Επιλέξτε το πρόγραμμα ή τις μη αυτόματες ρυθμίσεις σας (χρόνο και ταχύτητα) και πιέστε το κουμπί εκκίνησης. Περιμένετε να σταματήσει το μπλέντερ αυτομάτως. Εάν θέλετε να σταματήσετε το μπλέντερ πριν από την αυτόματη λήξη του προγράμματος, πιέστε το κουμπί εκκίνησης.
- Μην κουνάτε την κεντρική μονάδα ή την κανάτα όταν το μπλέντερ είναι σε λειτουργία.
- Όταν χρησιμοποιείτε το εργαλείο σύνθλιψης ή την κούπα μέτρησης, κρατήστε την κανάτα από τη λαβή της ώστε να αποφύγετε τυχόν πτώση.
- Όταν το μπλέντερ είναι σε λειτουργία, μην χρησιμοποιείτε άλλα εξαρτήματα εκτός από το εργαλείο σύνθλιψης ώστε να αποφύγετε τυχόν αλλοίωση της κανάτας.
- Πιέστε το  για να απενεργοποιήσετε την οθόνη.

**ΣΗΜΕΙΩΣΗ:** Η μονάδα πρέπει να μείνει ανενεργή για 1 λεπτό αφότου ολοκληρωθεί ένας κύκλος εάν η συσκευή λειτουργούσε στο μέγιστο χρόνο, και έπειτα η μονάδα μπορεί να λειτουργήσει ξανά στο μέγιστο για ένα κύκλο ακόμα. Έτσι, αφότου λειτουργήσει στο μέγιστο για 2 κύκλους, η μονάδα πρέπει να σταματήσει να λειτουργεί έως ότου

κρυώσει σε θερμοκρασία περιβάλλοντος (περίπου 2 ώρες χρόνος κρυώματος).

### Προστασία από υπερφόρτωση

Η συσκευή διαθέτει προστασία από υπερφόρτωση. Έτσι προλαμβάνεται η πρόκληση βλάβης στο μοτέρ λόγω υπερφόρτωσης.

Εάν η συσκευή απενεργοποιηθεί κατά τη λειτουργία, κάντε τα ακόλουθα:

- Απενεργοποιήστε τη συσκευή χρησιμοποιώντας το κουμπί ενεργοποίησης, βγάλτε την από την πρίζα και αφήστε την να κρυώσει για περίπου 15-20 λεπτά.
- Ξανασυνδέστε τη συσκευή στην παροχή ρεύματος και συνεχίστε την ανάμειξη.

### 6 προγράμματα:

**Smoothie:** Το μπλέντερ λειτουργεί σε διάφορες ταχύτητες που εναλλάσσονται για περίπου 1 λεπτό.

**Θραύση πάγου:** Τοποθετείτε το πολύ 8 παγάκια στην κανάτα. Το μπλέντερ λειτουργεί με διαλείμματα παλμού για περίπου 1 λεπτό.

**Ζεστή σούπα:** Ξαναζεσταίνεται και αναμειγνύει προμαγειρεμένα λαχανικά και ζωμό χάρη στην ταχύτητα των λεπίδων.

**Σορμπέ:** Το μπλέντερ λειτουργεί στην ταχύτητα 6 για περίπου 1 λεπτό.

**Ξηροί καρποί:** Το μπλέντερ λειτουργεί σε διάφορες ταχύτητες που εναλλάσσονται για περίπου 2 λεπτά.

• Το κουμπί παλμού επιτρέπει την παραγωγή παλμού εκτός προγράμματος.

## ΣΥΝΤΑΓΕΣ

- **Καροτόσουπα:** 800 g προμαγειρεμένα καρότα και 1,2 L νερό για 3 λεπτά
- **Smoothie:** 250 g πράσινο μήλο με τη φλούδα + 150 g σέλινο + 125 g ακτινίδιο + 180 g αχλάδι + 40 g σπανάκι + 225 ml νερό + 50 g πάγος.
- **Θραύση πάγου:** 8 κανονικά παγάκια.
- **Ζεστή σούπα:** 450 ml ζωμός κότας + 120 g κρέμα γάλακτος + 300 g κολοκύθια + 100 g καρότα + 50 g σέλινο + 30 g πράσινη πιπεριά. Τα λαχανικά πρέπει να είναι προμαγειρεμένα.
- **Σορμπέ:** 450 g κατεψυγμένες φράουλες + 240 ml γάλα + 130 g ζάχαρη.

- **Φυστικοβούτυρο:** 250 g ανάλατα φυστίκια + 40 g κομμένα αμύγδαλα + 100 g φυστίκια πεκάν.

**ΠΡΟΣΟΧΗ:** τα σκληρά τρόφιμα αφήνουν σημάδια στην κανάτα, ωστόσο αυτό δεν αλλοιώνει την αποτελεσματικότητα του προϊόντος. Τα κατεψυγμένα τρόφιμα πρέπει να είναι μεγέθους μικρότερου από ένα φυστίκι. Μην προσθέτετε ζεστά υγρά σε θερμοκρασία πάνω από 80°C.



## ΜΕΤΑ ΤΗ ΧΡΗΣΗ ΤΗΣ ΣΥΣΚΕΥΗΣ

- Πιέστε το κουμπί ενεργοποίησης και βγάλτε τη συσκευή από την πρίζα.
- Αδειάστε το περιεχόμενο, καθώς η κανάτα δεν προορίζεται για αποθήκευση ή συντήρηση τροφίμων.
- Για να καθαρίσετε την κεντρική μονάδα, χρησιμοποιήστε ένα υγρό πανί. Στεγνώστε την προσεκτικά.
- Ποτέ μη βυθίζετε την κεντρική μονάδα σε νερό.
- Για εύκολο καθαρισμό, πλύντε τα αφαιρούμενα μέρη με νερό και λίγες σταγόνες υγρό πιάτων, αμέσως μετά τη χρήση.
- Η κανάτα, το καπάκι και η κούπα μέτρησης μπορούν να καθαριστούν στο πλυντήριο πιάτων, αλλά ο δακτύλιος στεγανοποίησης δεν μπορεί να πλυθεί στο πλυντήριο πιάτων.
- Το συχνό πλύσιμο στο πλυντήριο πιάτων ενδέχεται να προκαλέσει βλάβη στις επιφάνειες.
- Για εύκολο καθαρισμό, μπορείτε να χρησιμοποιήσετε την επιλογή "Πρόγραμμα καθαρισμού": Ρίξτε 150 ml νερό και 1 σταγόνα υγρό πιάτων στην κανάτα. Το μπλέντερ λειτουργεί σε διάφορες ταχύτητες που εναλλάσσονται για περίπου 1 λεπτό 30.

## ΤΙ ΝΑ ΚΑΝΕΤΕ ΕΑΝ Η ΣΥΣΚΕΥΗ ΣΑΣ ΔΕΝ ΛΕΙΤΟΥΡΓΕΙ

Προβλήματα	Αιτίες	Λύσεις
Η συσκευή δεν λειτουργεί	Η πρίζα δεν είναι συνδεδεμένη.	Συνδέστε τη συσκευή σε μια πρίζα με την ίδια τάση με αυτήν που υποδεικνύεται στην πινακίδα χαρακτηριστικών της συσκευής.
	Η κανάτα του μπλέντερ δεν έχει τοποθετηθεί σωστά στην κεντρική μονάδα.	Ελέγξτε εάν η κανάτα του μπλέντερ έχει τοποθετηθεί σωστά στην κεντρική μονάδα όπως υποδεικνύεται στο φυλλάδιο.
	Ο διακόπτης ενεργοποίησης είναι στη θέση OFF.	Ακολουθήστε τις οδηγίες εκκίνησης της συσκευής.
	Σε περίπτωση ιού στο λογισμικό.	Βγάλτε τη συσκευή από την πρίζα, περιμένετε μερικά λεπτά και βάλτε την ξανά στην πρίζα.
Η συσκευή σταμάτησε ενώ ήταν σε λειτουργία	Υπερφόρτωση	Ακολουθήστε τις οδηγίες του § Υπερφόρτωση.
	Ο δακτύλιος στεγανοποίησης από σιλικόνη λείπει ή δεν έχει τοποθετηθεί σωστά.	Τοποθετήστε τον δακτύλιο στεγανοποίησης από σιλικόνη σωστά στην κεντρική μονάδα.
Υπερβολικοί κραδασμοί	Το προϊόν δεν είναι τοποθετημένο σε επίπεδη επιφάνεια.	Τοποθετήστε τη συσκευή σε επίπεδη επιφάνεια.
	Ο όγκος των συστατικών είναι υπερβολικός.	Μειώστε την ποσότητα των συστατικών που θέλετε να επεξεργαστείτε.
	Ο δακτύλιος στεγανοποίησης από σιλικόνη λείπει ή δεν έχει τοποθετηθεί σωστά.	Τοποθετήστε τον δακτύλιο στεγανοποίησης από σιλικόνη σωστά στην κεντρική μονάδα.

<b>Προβλήματα</b>	<b>Αιτίες</b>	<b>Λύσεις</b>
Διαρροή από το καπάκι	Ο όγκος των συστατικών είναι υπερβολικός.	Μειώστε την ποσότητα των συστατικών που θέλετε να επεξεργαστείτε.
	Το καπάκι δεν είναι σωστά τοποθετημένο	Τοποθετήστε το καπάκι σωστά στην κανάτα του μπλέντερ.
Διαρροή από τη βάση της κανάτας του μπλέντερ	Ελάττωμα στη στεγανότητα της συσκευής	Προσοχή: οι λεπίδες δεν αφαιρούνται. Επικοινωνήστε με το κέντρο εξυπηρέτησης πελατών, στα στοιχεία επικοινωνίας που αναγράφονται στο φυλλάδιο της εγγύησης.
οι λεπίδες δεν γυρίζουν εύκολα	Υπάρχουν πολύ μεγάλα ή πολύ σκληρά κομμάτια τροφίμων.	Μειώστε το μέγεθος ή την ποσότητα των συστατικών που επεξεργάζεστε.
	Το υγρό που αναμειγνύετε είναι υπερβολικά ζεστό και έχει αλλοιώσει τον δακτύλιο στεγανοποίησης από σιλικόνη.	Αντικαταστήστε τον δακτύλιο στεγανοποίησης με ένα καινούργιο.

## BESCHRIJVING VAN HET APPARAAT

- |                                 |                        |
|---------------------------------|------------------------|
| 1. Vulstop                      | E. Programma Smoothie  |
| 2. Deksel                       | F. Programma Hete soep |
| 3. Kan                          | G. Programma Noten     |
| 4. Afneembare siliconen pakking | H. Pulsknop            |
| 5. Motorblok                    | I. Programma IJscrush  |
| 6. Stamper                      | J. Programma Sorbet    |
| 7. Aan-uitknop                  | K. Programma Autoclean |
- A. Scherm  
 B. Startknop  
 C. Tijdstellingen  
 D. Snelheidsinstellingen 1 - 10

### Op lcd-scherm:

“H” staat voor de laatste en hoogste snelheid (10)

**OPGELET:** de veiligheidsvoorschriften worden bij het apparaat geleverd. Lees deze voorschriften aandachtig door voordat u uw nieuwe apparaat voor het eerst gebruikt. Bewaar ze op een veilige plek, zodat u ze later als referentie kunt gebruiken.

### Waarschuwing:

Het apparaat werkt alleen als de kan juist is geplaatst.

## VOORDAT U UW APPARAAT VOOR HET EERST GEBRUIKT

- Voordat u uw apparaat voor de eerste keer gebruikt, moet u de onderdelen die in contact komen met voedsel (kan, deksel en vulstop) met de hand wassen in warm zeepsop (met uitzondering van het motorblok).

**OPGELET: de messen zijn vlijmscherp en kunnen niet worden verwijderd.**

- Zorg ervoor dat al het verpakkingsmateriaal is verwijderd voordat u het apparaat gebruikt.
- Gebruik de blender niet zonder deksel.

## WERKEN MET HET APPARAAT

- Zet het apparaat op een vlakke ondergrond zodat de kan niet kan omvallen.
- Zorg dat de siliconen pakking op het motorblok is geplaatst. Positioneer de kan correct op het motorblok.
- Doe de ingrediënten in de kan zonder het aangegeven maximumniveau te overschrijden: 2 liter. Het is raadzaam de kan maar voor de helft (1 liter) te vullen voor voedsel dat schuimt.
- Wacht na het maken van warme soep tot de kan is afgekoeld, voor u het volgende recept bereidt.
- Minder dan 3 minuten mixen is voor de meeste recepten genoeg om vloeistoffen te mengen.
- Vergrendel het deksel op de kan. Plaats de vulstop in de gleuf op het deksel en vergrendel het door te draaien.
- Om ingrediënten toe te voegen

tijdens het mengen, verwijdert u de vulstop van het deksel en voegt u ingrediënten toe door de vulopening. Houd rekening met spetters.

- Sluit de blender aan en druk op de aan-uitknop rechtsonder op het apparaat. Het product maakt een piepgeluid en het scherm licht grijs op.
- Druk op de startknop en het scherm licht blauw op.
- Selecteer uw programma of handmatige instellingen (tijd en snelheid) en druk op de startknop. Wacht tot de blender automatisch stopt. Als u de blender wilt stoppen voordat het programma automatisch wordt beëindigd, drukt u op de startknop.
- Schud het motorblok of de kan niet wanneer de blender wordt gebruikt.
- Als u de stamper of vulstop gebruikt, moet u de kan bij de handgreep vastpakken zodat deze niet kan vallen.
- Wordt de blender gebruikt, gebruik dan geen andere accessoires dan de stamper om beschadiging van de kan te voorkomen.
- Druk op  om het scherm uit te zetten.

**OPMERKING:** Het apparaat moet 1 minuut rusten na het voltooien van een cyclus waarbij het apparaat voor de maximale werktijd werd gebruikt. Daarna kan het apparaat weer maximaal één cyclus worden gebruikt. Dus nadat het apparaat maximaal 2 cycli is gebruikt, mag het apparaat niet worden gebruikt totdat het is afgekoeld tot de omgevingstemperatuur (ongeveer 2 uur afkoeltijd).

## Overbelastingsbeveiliging

Het apparaat is uitgerust met overbelastingsbeveiliging. Dit voorkomt dat de motor beschadigd raakt door overbelasting.

Als het apparaat uitschakelt wanneer het in gebruik is, ga dan als volgt te werk:

- Schakel het apparaat uit met de aan-uitknop, haal de stekker uit het stopcontact en laat ongeveer 15-20 minuten afkoelen.
- Steek de stekker weer in het stopcontact en ga door met mengen.

## 6 programma's

**Smoothie:** de blender werkt op verschillende snelheden die ongeveer 1 minuut lang worden afgewisseld.

**IJscrush:** doe maximaal 8 ijsklontjes in de kan. De blender werkt ongeveer 1 minuut lang in pulsintervallen.

**Hete soep:** verwarmt en mengt voorgekookte groenten en bouillon dankzij de snelheid van de messen.

**Sorbet:** de blender werkt ongeveer 1 minuut lang op snelheid 6.

**Noten:** de blender werkt op verschillende snelheden die ongeveer 2 minuten lang worden afgewisseld.

- Met de pulsknop kunnen er impulsen buiten de programma's worden toegepast.

## RECEPTEN:

- **Wortelsoep:** 800 g voorgekookte wortels en 1,2 l water (3 min.)
- **Smoothie:** 250 g groene appels met schil + 150 g selderij + 125 g kiwi's + 180 g peren + 40 g spinazie + 225 ml water + 50 g ijsblokjes.
- **Gemalen ijs:** 8 gewone ijsblokjes.
- **Warme soep:** 450 ml kippenbouillon + 120 g volle room + 300 g courgettes + 100 g wortels + 50 g selderij + 30 g groene paprika's. Groenten moeten worden voorgekookt.

- **Sorbet:** 450 g bevroren aardbeien + 240 ml melk + 130 g suiker.
- **Notenboter:** 250 g ongezouten pinda's + 40 g amandelschaafsel + 100 g pecannoten.

**OPGELET: hard voedsel laat sporen na op de kan zonder de efficiëntie van het product te beïnvloeden. Bevroren voedsel moet kleiner zijn dan een noot.**

**Voeg geen vloeistoffen warmer dan 80°C toe.**

## NA HET WERKEN MET HET APPARAAT

- Druk op de aan-uitknop en haal de stekker uit het stopcontact.
- Leeg de inhoud van de kan; deze is niet bedoeld voor het bewaren van voedsel.
- Gebruik een vochtige doek om het motorblok te reinigen. Goed afdrogen.
- Dompel het motorblok nooit onder in water.
- U kunt de afneembare onderdelen eenvoudig reinigen in water met een paar druppels afwasmiddel, direct na gebruik.
- De kan, het deksel en de vulstop kunnen in de vaatwasmachine worden gereinigd, maar de pakking is niet vaatwasserbestendig.
- Regelmatig reinigen in de vaatwasmachine kan de oppervlakken beschadigen.
- Met het programma "Auto Clean" kunt u het apparaat eenvoudig reinigen: Doe 150 ml water en 1 druppel afwasmiddel in de kan. De blender werkt op verschillende snelheden die ongeveer 1,5 minuut lang worden afgewisseld.

## WAT TE DOEN ALS JOUW APPARAAT NIET GOED WERKT?

Problemen	Oorzaken	Oplossingen
Apparaat werkt niet	De stekker zit niet in het stopcontact.	Sluit het apparaat aan op een stopcontact met dezelfde netspanning als aangegeven staat op het kenplaatje van het apparaat.
	De kan van de blender is niet juist op het motorblok geplaatst.	Controleer of de kan van de blender juist op het motorblok is geplaatst zoals beschreven in de gebruiksaanwijzing.
	De aan-uitknop staat op UIT.	Volg de instructies om uw apparaat aan te zetten.
	Een softwarefout.	Haal de stekker uit het stopcontact, wacht een paar minuten en sluit het apparaat weer aan.

<b>Problemen</b>	<b>Oorzaken</b>	<b>Oplossingen</b>
Het apparaat is gestopt terwijl het werd gebruikt	Het apparaat is overbelast	Volg de instructies in § Overbelasting.
	De siliconen pakking ontbreekt of is niet juist geplaatst.	Plaats de siliconen pakking juist op het motorblok.
Overmatige trillingen	Het apparaat is niet op een vlakke ondergrond geplaatst.	Zet het apparaat op een vlakke ondergrond.
	Het volume van de ingrediënten is te groot.	Verminder de hoeveelheid verwerkte ingrediënten.
	De siliconen pakking ontbreekt of is niet juist geplaatst.	Plaats de siliconen pakking juist op het motorblok.
Lekkage langs het deksel	Het volume van de ingrediënten is te groot.	Verminder de hoeveelheid verwerkte ingrediënten.
	Het deksel is niet goed geplaatst	Plaats het deksel juist op de kan van de blender.
Lekkage aan de onderkant van de kan	Waterdichtheid van het apparaat is afgenomen	Opgelet: de messen zijn niet uitneembaar. Neem contact op met de klantenservice, zie contactgegevens in het garantie-boekje.
De messen draaien niet makkelijk	De ingrediënten zijn te groot of te hard.	Maak de stukken kleiner of verminder de hoeveelheid verwerkte ingrediënten.
	De gemengde vloeistof was te warm en heeft de siliconen pakking vervormd.	Vervang de pakking door een nieuwe.

## BESCHREIBUNG DES GERÄTS

- |                               |                              |
|-------------------------------|------------------------------|
| 1. Messbecher                 | E. Smoothie-Programm         |
| 2. Deckel                     | F. Programm für heiße Suppen |
| 3. Krug                       | G. Programm für Nüsse        |
| 4. Abnehmbare Silikondichtung | H. Pulse-Taste               |
| 5. Motorblock                 | I. Ice-Crush-Programm        |
| 6. Stopfer                    | J. Sorbet-Programm           |
| 7. Ein-/Aus-Schalter          | K. Reinigungsprogramm        |
- A. Display  
 B. Starttaste  
 C. Zeiteinstellungen  
 D. Geschwindigkeitseinstellungen 1-10

### Der Buchstabe "H" auf dem LCD-

**Display** : steht für die letzte und höchste Geschwindigkeitsstufe (10)

**ACHTUNG:** Die Sicherheitshinweise sind Teil des Geräts. Bitte lesen Sie die Anweisungen und Sicherheitshinweise vor der Inbetriebnahme des Gerätes aufmerksam durch. Bewahren Sie sie auf, damit Sie sie bei Bedarf schnell zur Hand nehmen können.

### Achtung:

Das Gerät kann nur betrieben werden, wenn der Krug richtig sitzt.

## VOR DEM ERSTEN GEBRAUCH DES GERÄTS

- Bevor Sie das Gerät zum ersten Mal in Betrieb nehmen, reinigen Sie die Teile, die mit Nahrungsmitteln in Berührung kommen (Krug, Deckel und Messbecher), mit Ausnahme des Motorblocks, von Hand mit warmem Spülwasser.
- Stellen Sie vor dem Betrieb des Geräts sicher, dass das gesamte Verpackungsmaterial entfernt wurde.
- Betreiben Sie den Mixer nicht, wenn der Deckel nicht aufgesetzt wurde.

**VORSICHT: Die Messer sind extrem scharf und lassen sich nicht abnehmen.**

## GEBRAUCH

- Stellen Sie das Gerät auf eine ebene Fläche, um ein Herabfallen des Krugs zu vermeiden.
- Stellen Sie sicher, dass sich die Silikondichtung auf dem Motorblock befindet. Positionieren Sie den Krug richtig auf dem Motorblock.
- Füllen Sie die Zutaten in den aufgesetzten Krug, ohne die angegebene maximale Füllmenge von 2 Litern zu überschreiten. Es empfiehlt sich, den Krug bei schäumenden Lebensmitteln halb zu füllen (1 Liter).
- Warten Sie nach der Zubereitung von heißer Suppe zwischen 2 Rezepten, bis der Krug abgekühlt ist.
- Eine Mixdauer von weniger als 3 Minuten ist für die meisten Rezepte ausreichend.
- Verriegeln Sie den Deckel auf dem Krug. Setzen Sie den Messbecher in seine Öffnung im Deckel ein und verriegeln Sie ihn durch Drehen.
- Zum Hinzufügen von Zutaten beim Mixen

nehmen Sie den Messbecher vom Deckel ab und fügen Sie die Zutaten über die Einfüllöffnung hinzu. Vorsicht vor Spritzern.

- Schließen Sie den Mixer an eine Steckdose an und drücken Sie die Ein-/Aus-Taste rechts unten am Gerät. Das Gerät gibt einen Piepton aus und das Display leuchtet Grau.
- Drücken Sie die Starttaste; das Display leuchtet Blau.
- Wählen Sie Ihr Programm oder nehmen Sie manuelle Einstellungen vor (Zeit und Geschwindigkeit) und drücken Sie die Starttaste. Warten Sie, bis der Mixer automatisch stoppt. Wenn Sie den Mixer vor dem automatischen Programmende anhalten möchten, drücken Sie die Starttaste.
- Den Motorblock oder den Krug nicht schütteln, wenn der Mixer in Betrieb ist.
- Wenn Sie den Stopfer oder den Messbecher verwenden, halten Sie den Krug am Griff fest, damit er nicht fällt.
- Verwenden Sie bei Betrieb des Mixers kein anderes Zubehör als den Stopfer, um eine Beschädigung des Krugs zu vermeiden.
- Drücken Sie , um das Display auszuschalten.

**HINWEIS:** Das Gerät muss nach Abschluss eines Zyklus 1 Minute ruhen, wenn die maximale Betriebszeit erreicht wurde. Anschließend kann das Gerät für einen weiteren Zyklus mit maximaler Betriebszeit betrieben werden. Nach 2 Zyklen mit maximaler Betriebszeit darf das Gerät somit so lange nicht betrieben werden, bis es auf Raumtemperatur abgekühlt ist (Abkühlzeit: ca. 2 Stunden).

## REZEPTE:

- **Karottensuppe:** 800 g vorgekochte Karotten und 1,2 l Wasser für 3 Minuten.
- **Smoothie:** 250 g grüne Äpfel mit Schale + 150 g Sellerie + 125 g Kiwi + 180 g Birne + 40 g Spinat + 225 ml Wasser + 50 g Eiswürfel.
- **Ice Crush:** 8 normale Eiswürfel.

## Überlastschutz

Das Gerät verfügt über einen Überlastschutz. Dadurch wird eine Beschädigung des Motors durch Überlastung vermieden.

Gehen Sie wie folgt vor, wenn sich das Gerät während des Betriebs abschaltet:

- Schalten Sie das Gerät mit dem Ein-/Aus-Schalter aus, ziehen Sie den Stecker und lassen Sie es ca. 15-20 Minuten abkühlen.
- Schließen Sie das Gerät wieder an die Stromversorgung an und setzen Sie den Mixvorgang fort.

## 6 Programme:

**Smoothie:** Der Mixer arbeitet ca. 1 Minute lang abwechselnd mit verschiedenen Geschwindigkeiten.

**Ice Crush:** Legen Sie maximal 8 Eiswürfel in den Krug. Der Mixer arbeitet ca. 1 Minute lang im Impulsbetrieb.

**Heiße Suppe:** Erwärmt und mixt vorgekochtes Gemüse und Brühe durch die Geschwindigkeit der Messer.

**Sorbet:** Der Mixer arbeitet ca. 1 Minute lang auf Geschwindigkeitsstufe 6.

**Nüsse:** Der Mixer arbeitet ca. 2 Minuten lang abwechselnd mit verschiedenen Geschwindigkeiten.

- Mit der Pulse-Taste kann das Gerät außerhalb der Programme im Impulsbetrieb betrieben werden.

- **Heiße Suppe:** 450 ml Geflügelbrühe + 120 g dicke Sahne + 300 g Zucchini + 100 g Karotten + 50 g Sellerie + 30 g grüne Paprikaschote. Das Gemüse muss vorgekocht sein.
- **Sorbet:** 450 g gefrorene Erdbeeren + 240 ml Milch + 130 g Zucker.



- **Nussbutter:** 250 g ungesalzene Erdnüsse + 40 g Mandelstifte + 100 g Pecannüsse.

**Gefrorene Lebensmittel müssen kleiner als eine Nuss sein.**

**Füllen Sie keine Flüssigkeiten über 80 °C ein.**

**VORSICHT: Harte Lebensmittel hinterlassen Spuren auf dem Krug, ohne die Effizienz des Gerätes zu verändern.**

## NACH GEBRAUCH

- Drücken Sie den Ein-/Aus-Schalter und ziehen Sie den Stecker aus der Steckdose.
- Entleeren Sie die Zubereitung; der Krug ist nicht für die Aufbewahrung oder Konservierung von Speisen bestimmt.
- Verwenden Sie einen feuchten Lappen zum Reinigen des Motorblocks. Trocknen Sie ihn sorgfältig.
- Tauchen Sie den Motorblock niemals in Wasser.
- Für eine einfache Reinigung waschen Sie die abnehmbaren Teile gleich nach dem Gebrauch in Wasser mit etwas Spülmittel.
- Krug, Deckel und Messbecher können in der Spülmaschine gereinigt werden; die Dichtung darf nicht in die Spülmaschine gegeben werden.
- Die Oberflächen können durch eine häufige Reinigung in der Spülmaschine beschädigt werden.
- Für eine einfache Reinigung können Sie das „Reinigungsprogramm“ verwenden: Füllen Sie 150 ml Wasser und 1 Tropfen Spülmittel in den Krug. Der Mixer arbeitet ca. 1,5 Minuten lang abwechselnd mit verschiedenen Geschwindigkeiten.

## DAS GERÄT FUNKTIONIERT NICHT?

Probleme	Ursachen	Lösungen
Das Gerät funktioniert nicht	Der Stecker ist nicht eingesteckt.	Schließen Sie das Gerät an eine Steckdose mit der Spannung an, die auf dem Typenschild des Geräts angegeben ist.
	Der Mixerkrug sitzt nicht richtig auf dem Motorblock.	Prüfen Sie, ob der Mixerkrug wie in der Anleitung beschrieben richtig auf dem Motorblock sitzt.
	Der Ein-/Aus-Schalter befindet sich in Stellung AUS.	Befolgen Sie die Anweisungen zum Einschalten des Geräts.
	Bei einem Software-Fehler.	Ziehen Sie den Stecker des Geräts, warten Sie ein paar Minuten und stecken Sie den Stecker wieder in die Steckdose.
Das Gerät stoppte beim Gebrauch	Überlast	Befolgen Sie die Anweisungen im Abschnitt zur Überlast.
	Die Silikondichtung fehlt oder wurde nicht richtig platziert.	Setzen Sie die Silikondichtung richtig auf den Motorblock.

<b>Probleme</b>	<b>Ursachen</b>	<b>Lösungen</b>
Übermäßige Vibrationen	Das Gerät steht nicht auf einer ebenen Fläche.	Stellen Sie das Gerät auf eine ebene Fläche.
	Die Menge an Zutaten ist zu groß.	Reduzieren Sie die Menge der verarbeiteten Zutaten.
	Die Silikondichtung fehlt oder wurde nicht richtig platziert.	Setzen Sie die Silikondichtung richtig auf den Motorblock.
Deckel undicht	Die Menge an Zutaten ist zu groß.	Reduzieren Sie die Menge der verarbeiteten Zutaten.
	Der Deckel wurde nicht richtig aufgesetzt	Setzen Sie den Deckel richtig auf den Mixerkrug.
Der Mixerkrug ist an der Unterseite undicht	Das Gerät ist nicht mehr wasserdicht	Achtung: Die Messer lassen sich nicht abnehmen. Wenden Sie sich an den Kundendienst (siehe Kontaktinformationen im Garantieschein).
Die Messer sind schwergängig	Lebensmittelstücke sind zu groß oder zu hart.	Reduzieren Sie die Größe oder die Menge der verarbeiteten Zutaten.
	Die gemixte Flüssigkeit ist zu heiß und hat die Silikondichtung verformt.	Ersetzen Sie die Dichtung durch eine neue.

## ОПИС ПРИЛАДУ

- |                                |  |
|--------------------------------|--|
| 1. Мірний ковпачок             | <b>Е.</b> Програма "Смузі"             |
| 2. Кришка                      | <b>Ф.</b> Програма "Гарячий суп"       |
| 3. Колба                       | <b>Г.</b> Програма "Горіхи"            |
| 4. Знімна силіконова прокладка | <b>Н.</b> Кнопка імпульсного режиму    |
| 5. Блок мотора                 | <b>І.</b> Програма "Подрібнення льоду" |
| 6. Штовхач                     | <b>Ж.</b> Програма "Сорбет"            |
| 7. Кнопка живлення             | <b>К.</b> Програма автоочищення        |
- А.** Екран  
**В.** Кнопка пуску  
**С.** Налаштування часу  
**Д.** Налаштування швидкості 1- 10

### На РК екрані:

"Н" означає останню і найвищу швидкість (10)

**УВАГА!** Інструкції з техніки безпеки є невід'ємною частиною приладу. Ознайомтеся з ними уважно перед першим використанням. Зберігайте ці інструкції у зручному місці, щоб мати змогу звернутися до них у будь-який момент.

### Попередження.

Прилад працює тільки за умови правильного встановлення колби.

## ПЕРЕД ПЕРШИМ ВИКОРИСТАННЯМ ПРИЛАДУ

- Перед першим використанням приладу вручну вимийте мильною водою всі частини, які контактують з харчовими продуктами (колбу, кришку й мірний ковпачок), крім блоку мотора.
- Обов'язково зніміть усі пакувальні матеріали, перш ніж користуватися приладом.
- Не використовуйте блендер, якщо кришка не закрита.

**УВАГА!** Ніж є дуже гострим і не знімається.

## ВИКОРИСТАННЯ ПРИЛАДУ

- Поставте прилад на рівну горизонтальну поверхню, щоб колба не перекинулася.
- Перевірте, чи встановлена силіконова прокладка на блоці мотора. Правильно встановіть колбу на блок мотора.
- Покладіть інгредієнти у встановлену колбу, не виходячи за відмітку максимального рівня: 2л. При використанні продуктів, що піняться, рекомендовано заповнювати колбу тільки наполовину (1 л).
- Перш ніж готувати наступне блюдо після гарячого супу зачекайте, поки колба охолоне.
- У більшості рецептів для змішування рідин вистачає менше ніж 3 хвилини.
- Зафіксуйте кришку на колбі. Встановіть мірний ковпачок у відповідні прорізи на кришці й зафіксуйте, повернувши його.
- Для додавання інгредієнтів в процесі роботи приладу зніміть мірний ковпачок з кришки й додайте потрібні продукти через отвір для подавання. Зверніть увагу, що при цьому можуть вилітати бризки.
- Вставте вилку в розетку й натисніть кнопку живлення в правій нижній частині приладу.

При цьому подається звуковий сигнал, і екран підсвічується сірим.

- Натисніть кнопку пуску, і екран підсвітиться блакитним.
- Виберіть потрібну програму або задайте налаштування (час і швидкість) вручну й натисніть кнопку пуску ще раз. Дочекайтеся моменту, коли блендер зупиниться автоматично. Якщо ви захочете вимкнути блендер до автоматичного завершення програми, натисніть кнопку пуску.
- Не трясіть блок мотора або колбу в процесі роботи блендера.
- Користуючись штовхачем або мірним ковпачком, тримаєте колбу за ручку, щоб вона не перекинулася.
- Під час роботи блендера не користуйтеся іншим приладдям, окрім спеціального штовхача, щоб не пошкодити колбу.
- Натисніть на , щоб вимкнути екран.

**ПРИМІТКА.** Після закінчення одного циклу роботи приладу впродовж максимально можливого часу, треба дати йому "відпочити" не менше 1 хвилини, після чого цикл можна повторити. Після 2 максимальних циклів приладу необхідно дати охолонути до кімнатної температури (близько 2 годин).

### Захист від перенавантаження

Прилад має функцію захисту від перенавантаження. Вона запобігає ушкодженню

мотора в результаті надмірного навантаження. Якщо прилад вимикається в процесі роботи, виконаєте наступні дії:

- Вимкніть прилад, натиснувши кнопку живлення, вийміть вилку з розетки і дайте блендеру охолонути протягом приблизно 15-20 хвилин.
- Знову підключіть прилад до мережі живлення і продовжуйте роботу.

### 6 програм:

**Смузі.** Блендер працює на різній швидкості приблизно 1 хвилину.

**Подрібнення льоду.** Покладіть не більше 8 кубиків льоду в колбу. Блендер працюватиме в імпульсному режимі приблизно 1 хвилину.

**Гарячий суп.** Блендер підігріває й змішує завчасно зварені овочі й бульйон за рахунок швидкості обертання ножа.

**Сорбет.** Блендер працює на швидкості 6 впродовж 1 хвилини.

**Горіхи.** Блендер працює на різній швидкості близько 2 хвилин.

- Кнопка імпульсного режиму дозволяє працювати з короткими інтервалами незалежно від вибраної програми.

## РЕЦЕПТИ:

- **Морквяний суп.** 800 г завчасно звареної моркви й 1,2 л води впродовж 3 хвилин.
- **Смузі.** 250 г зеленого яблука зі шкіркою + 150 г селери + 125 г ківі + 180 г груші + 40 г шпинату + 225 мл води + 50 г кубиків льоду.
- **Подрібнений лід.** 8 звичайних кубиків льоду.
- **Гарячий суп.** 450 мл курячого бульйону + 120 г густих вершків + 300 г цукіні + 100 г моркви + 50 г селери + 30 г зеленого перцю. Овочі завчасно зварити.
- **Сорбет.** 450 г замороженої полуниці + 240 мл молока + 130 г цукру.

- **Горіхове масло.** 250 г несолоного арахісу + 40 г колісного мигдалю + 100 г горіхів пекан.

**УВАГА! Тверді продукти залишають на колбі сліди, що не впливають на ефективність роботи приладу. Заморожені продукти мають бути розміром менше горіха.**

**Не наливайте гарячу рідину температурою вище 80°C.**

## ПІСЛЯ ВИКОРИСТАННЯ ПРИЛАДУ

- Натисніть на кнопку живлення й витягніть вилку з розетки.
- Дістаньте готову суміш. Колба не призначена для зберігання готової суміші.
- Для очищення блоку мотора використовуйте вологу серветку. Ретельно висушіть.
- Ніколи не занурюйте блок мотора у воду.
- Усі знімні частини легко очищаються водою з невеликою кількістю миючого засобу відразу після використання.
- Колбу, кришку й мірний ковпачок можна мити в посудомийній машині, а силіконову прокладку ні.
- Часте миття в посудомийній машині створює ризик ушкодження поверхні.
- Для простого очищення можна користуватися спеціальною програмою. Налийте 150 мл води й додайте 1 краплю миючого засобу в колбу. Після запуску програми блендер працюватиме на різній швидкості впродовж 1,5 хвилин.

## ЩО РОБИТИ, ЯКЩО ПРИЛАД НЕ ПРАЦЮЄ

Несправність	Причини	Вирішення
Прилад не працює	Вилка не вставлена в розетку.	Вставте вилку в розетку мережі з тією ж напругою, яка вказана на табличці даних приладу.
	Колба блендера неправильно розташована на блоці двигуна.	Перевірте, чи встановлена колба блендера на блоці мотора так, як описано в інструкції.
	Вимикач живлення знаходиться в положенні ВИМК.	Виконайте інструкції із запуску приладу.
	У випадку збою програми.	Витягніть вилку з розетки, зачекайте декілька хвилин і знову вставте вилку.
Прилад зупинився під час роботи	Перевантаження	Виконайте інструкції з розділу "Захист від перевантаження".
	Силіконова прокладка відсутня або встановлена неправильно.	Правильно розмістіть силіконову прокладку на блоці мотора.
Надмірна вібрація	Прилад стоїть на нерівній поверхні.	Встановіть пристрій на рівній горизонтальній поверхні.
	Занадто великий об'єм інгредієнтів.	Зменште кількість інгредієнтів, що обробляються.
	Силіконова прокладка відсутня або встановлена неправильно.	Правильно розмістіть силіконову прокладку на блоці мотора.

<b>Несправність</b>	<b>Причини</b>	<b>Вирішення</b>
Витік через кришку	Занадто великий об'єм інгредієнтів.	Зменште кількість інгредієнтів, що обробляються.
	Кришка встановлена неправильно	Правильно встановіть кришку на колбі блендера.
Витік через дно колби блендера	Порушена герметичність приладу	Увага! Ніж не знімається. Зверніться до сервісної служби. Контакти можна знайти в гарантійному буклеті.
Ніж обертається із зусиллям	Завеликі або надто тверді шматочки продуктів	Зменште розмір або кількість інгредієнтів, що обробляються.
	Рідина, що змішується, занадто гаряча, через що деформувалася силіконова прокладка.	Замініть прокладку на нову.

## ОПИСАНИЕ ПРИБОРА

- |  |  |
|--|--|
| <ol style="list-style-type: none"> <li>1. Мерный колпачок</li> <li>2. Крышка</li> <li>3. Колба</li> <li>4. Съёмная силиконовая прокладка</li> <li>5. Блок мотора</li> <li>6. Толкатель</li> <li>7. Кнопка питания</li> </ol> | <ol style="list-style-type: none"> <li>E. Программа "Смузи"</li> <li>F. Программа "Горячий суп"</li> <li>G. Программа "Орехи"</li> <li>H. Кнопка импульсного режима</li> <li>I. Программа "Измельчение льда"</li> <li>J. Программа "Сорбет"</li> <li>K. Программа автоочистки</li> </ol> |
|--|--|
- A. Экран  
 B. Кнопка пуска  
 C. Настройка времени  
 D. Настройки скорости 1-10

### На ЖК экране:

"H" означает последнюю и самую высокую скорость (10)

**ВНИМАНИЕ!** Данная инструкция по безопасности является частью прибора. Внимательно ознакомьтесь с инструкцией перед первым использованием прибора. Храните инструкцию в доступном месте, чтобы можно было свериться с ней в любое время.

### Предупреждение.

Прибор работает только при условии правильной установки колбы.

## ПЕРЕД ПЕРВЫМ ИСПОЛЬЗОВАНИЕМ ПРИБОРА

- Перед использованием прибора в первый раз вручную вымойте мыльной водой все детали, которые контактируют с пищевыми продуктами (колбу, крышку и мерный колпачок), кроме блока мотора.
- Перед использованием прибора убедитесь в том, что удалена вся упаковка.
- Не пользуйтесь блендером с незакрытой крышкой.

**ВНИМАНИЕ!** Нож остро заточен и не снимается.

## ИСПОЛЬЗОВАНИЕ ПРИБОРА

- Поставьте прибор на ровную горизонтальную поверхность, чтобы колба не перевернулась.
- Проверьте, установлена ли силиконовая прокладка на блоке мотора. Правильно установите колбу на блок мотора.
- Поместите ингредиенты в установленную колбу, не превышая отметку максимального уровня: 2 л. При использовании пенящихся продуктов рекомендуется заполнять колбу только наполовину (1 л).
- Прежде чем готовить следующее блюдо после горячего супа дождитесь, пока колба остынет.
- В большинстве рецептов для смешивания жидкостей достаточно менее 3 минут.
- Закрепите крышку на колбе. Поместите мерный колпачок в соответствующие прорези на крышке и зафиксируйте, повернув его.
- Для добавления ингредиентов в процессе работы прибора снимите мерный колпачок с крышки и добавьте нужные продукты через отверстие для подачи. Обратите внимание, что при этом могут вылетать брызги.

- Вставьте вилку в розетку и нажмите кнопку питания в правой нижней части прибора. При этом подается звуковой сигнал, и экран подсвечивается серым.
- Нажмите кнопку пуска, и экран подсветится голубым.
- Выберите нужную программу или задайте настройки (время и скорость) вручную и нажмите кнопку пуска еще раз. Дождитесь момента, когда блендер остановится автоматически. Если вы захотите отключить блендер до автоматического завершения программы, нажмите кнопку пуска.
- Не трясите блок мотора или колбу в процессе работы блендера.
- Пользуясь толкателем или мерным колпачком, держите колбу за ручку, чтобы она не опрокинулась.
- Во время работы блендера не пользуйтесь другими приспособлениями, кроме специального толкателя, чтобы не повредить колбу.
- Нажмите на , чтобы отключить экран.

**ПРИМЕЧАНИЕ.** По завершении одного цикла работы прибора в течение максимально возможного времени, нужно дать ему "отдохнуть" не менее 1 минуты, после чего цикл работы в течение максимального времени можно повторить. По завершении 2 максимальных циклов прибору необходимо дать остыть до комнатной температуры (около 2 часов).

## РЕЦЕПТЫ

- **Морковный суп.** 800 г предварительно сваренной моркови и 1,2 л воды в течение 3 минут.
- **Смузи.** 250 г зеленого яблока с кожурой + 150 г сельдерея + 125 г киви + 180 г груши + 40 г шпината + 225 мл воды + 50 г кубиков льда.
- **Измельченный лед.** 8 обычных кубиков льда.
- **Горячий суп.** 450 мл куриного бульона + 120 г густых сливок + 300 г цуккини + 100 г моркови + 50 г сельдерея + 30 г зеленого перца. Овощи предварительно сварить.

## Защита от перегрузки

Прибор имеет функцию защиты от перегрузки. Она предотвращает повреждение мотора в результате избыточной нагрузки. Если прибор отключается в процессе работы, выполните следующие действия:

- Отключите прибор, нажав кнопку питания, выньте вилку из розетки и дайте блендеру остыть в течение примерно 15-20 минут.
- Снова подключите прибор к сети питания и продолжайте работу.

## 6 программ:

**Смузи.** Блендер работает на переменной скорости примерно 1 минуту.

**Измельчение льда.** Положите не более 8 кубиков льда в колбу. Блендер будет работать в импульсном режиме примерно 1 минуту.

**Горячий суп.** Блендер подогревает и смешивает предварительно сваренные овощи и бульон за счет скорости вращения ножа.

**Сорбет.** Блендер работает на скорости 6 в течение 1 минуты.

**Орехи.** Блендер работает на переменной скорости около 2 минут.

- Кнопка импульсного режима позволяет работать с короткими интервалами независимо от выбранной программы

- **Сорбет.** 450 г замороженной клубники + 240 мл молока + 130 г сахара.

- **Ореховое масло.** 250 г несоленого арахиса + 40 г колотого миндаля + 100 г орехов пекан.

**ВНИМАНИЕ!** Твердые продукты оставляют следы на колбе, не влияющие на эффективность работы прибора. Замороженные продукты должны быть размером меньше ореха. Не добавляйте горячую жидкость температурой выше 80°C.



## ПОСЛЕ ИСПОЛЬЗОВАНИЯ ПРИБОРА

- Нажмите на кнопку питания и выньте вилку из розетки.
- Выньте готовую смесь. Колба не предназначена для хранения готовой смеси.
- Для очистки блока мотора используйте влажную салфетку. Затем тщательно высушите.
- Не погружайте блок мотора в воду.
- Все съемные части легко очищаются водой с небольшим количеством моющего средства сразу же после использования.
- Колбу, крышку и мерный колпачок можно мыть в посудомоечной машине, а силиконовую прокладку нельзя.
- Частое мытье в посудомоечной машине создает риск повреждения поверхности.
- Для простой очистки можно пользоваться специальной программой. Налейте 150 мл воды и добавьте 1 каплю моющего средства в колбу. После запуска программы блендер будет работать на переменной скорости в течение 1,5 минут.

## ЧТО ДЕЛАТЬ, ЕСЛИ ПРИБОР НЕ РАБОТАЕТ?

Проблемы	Причины	Способы устранения
Прибор не работает	Вилка не вставлена в розетку.	Вставьте вилку в розетку с тем же напряжением, которое указано на табличке данных прибора.
	Колба блендера неправильно установлена на блоке мотора	Проверьте, установлена ли колба блендера на блоке мотора так, как описано в инструкции.
	Выключатель питания находится в положении ВЫКЛ.	Выполните инструкции по запуску прибора.
	В случае сбоя программы.	Выньте вилку из розетки, подождите несколько минут и снова вставьте вилку.
Прибор остановился в процессе работы	Перегрузка	Выполните инструкции, приведенные в разделе "Защита от перегрузки".
	Силиконовая прокладка отсутствует или установлена неправильно.	Правильно разместите силиконовую прокладку на блоке мотора.
Чрезмерная вибрация	Прибор стоит на неровной поверхности.	Поставьте прибор на ровную поверхность.
	Слишком большой объем ингредиентов.	Уменьшите объем обрабатываемых ингредиентов.
	Силиконовая прокладка отсутствует или установлена неправильно.	Правильно разместите силиконовую прокладку на блоке мотора.

<b>Проблемы</b>	<b>Причины</b>	<b>Способы устранения</b>
Утечка через крышку	Слишком большой объем ингредиентов	Уменьшите объем обрабатываемых ингредиентов.
	Крышка установлена неправильно	Разместите крышку на колбе блендера правильно.
Утечка в дне колбы блендера	Нарушена герметичность прибора	Внимание! Нож не снимается. Обратитесь в сервисную службу. Контакты можно найти в гарантийном буклете.
Нож вращается с усилием	Слишком большие или слишком твердые кусочки продуктов.	Уменьшите размер или количество обрабатываемых ингредиентов.
	Смешиваемая жидкость слишком горячая, из-за чего деформировалась силиконовая прокладка.	Замените прокладку на новую.

## ЖАБДЫҚ СИПАТТАМАСЫ

1. Өлшеуіш кесе
  2. Қақпақ
  3. Құмыра
  4. Алынбалы силикон тығыздауыш
  5. Мотор бөлігі
  6. Итергіш
  7. Қуат түймесі
- E. «Смузи» режимі
  - F. «Ыстық сорпа» режимі
  - G. «Жаңғақ» режимі
  - H. «Қарқын» түймесі
  - I. «Мұзды уату» режимі
  - J. «Сорбет» режимі
  - K. «Автоматты тазалау» режимі

- A. Экран
- B. «Іске қосу» түймесі
- C. Уақыт параметрлері
- D. Жылдамдықтың 1– 10 дейінгі параметрлері

**Сұйық кристалды экранда:**  
 “H” таңбасы ең соңғы және ең жоғарғы жылдамдықты (10) білдіреді

**ЕСКЕРТУ:** сақтық шаралары жабдықтың бөлігі болып табылады. Жаңа жабдықты алғаш пайдалану алдында сақтық шараларын мұқият оқып шығыңыз. Оны кейін тауып оқуға болатын жерге қойыңыз.

### Абайлаңыз!

Құмыра дұрыс қойылған жағдайда ғана жабдық жұмыс істейді.

## ЖАБДЫҚТЫ АЛҒАШ ПАЙДАЛАНУ АЛДЫНДА

- Жабдықты алғаш пайдалану алдында тамаққа тиетін мотордан басқа бөліктерді (құмыра, қақпақ және өлшеуіш кесе) өзіңіз жылы сабынды сумен жуыңыз.
- Жабдықты іске қоспас бұрын барлық қаптамалардың алынғанына көз жеткізіңіз.
- Қақпақ орнына қойылмаған болса, blenderді іске қоспаңыз.

**ЕСКЕРТУ:** Пышақтар өте өткір және алынбайды.

## ЖАБДЫҚТЫ ПАЙДАЛАНУ

- Құмыра құлап қалмас үшін жабдықты тегіс жерге қойыңыз.
- Силикон тығыздауыш мотор бөлігіне қойылғанына көз жеткізіңіз. Құмыраны мотор бөлігіне дұрыстап қойыңыз.
- Ингредиенттерді көрсетілген максималды деңгейден (2 л) асырмай құрастырылған құмыраға салыңыз. Көпіретін тамақтар үшін құмыраны жартылай (1 л) толтырған жөн.
- Ыстық сорпа істегеннен кейін құмыраның 2 рецепт арасында суығанын күтіңіз.
- Көп рецепттердің сұйықтықтарын араластыру үшін 3 минуттан аз уақыт жеткілікті.
- Құмыраның қақпағын бекітіңіз. Өлшеуіш кесені қақпақтағы өз орнына қойып бұрап бекітіңіз.
- Араластыру кезінде ингредиенттер қосу үшін, қақпақтағы өлшеуіш кесені алып, ингредиенттерді саңылаудан салыңыз. Шашырау қаупінен сақ болыңыз.
- Blenderді ток көзіне жалғап, жабдықтың оң жақ төменгі бөліктегі «Қуат» түймесін басыңыз. Жабдық сигнал беріп, экран сұр түсте жанады.

- «Іске қосу» түймесін басыңыз және экран көк түсте жанады.
- Бағдарламаның немесе қолмен реттелетін параметрлерді (уақыт және жылдамдық) таңдап, іске қосу түймесін басыңыз. Блендердің автоматты түрде тоқтағанын күтіңіз. Блендерді бағдарлама автоматты түрде аяқталмай тұрып тоқтату қажет болса, іске қосу түймесін басыңыз.
- Блендерді пайдалану кезінде мотор бөлігін немесе құмыраны шайқамаңыз.
- Итергішті немесе өлшеуіш кесені қолданған кезде құмыраны құлатып алмау үшін, оны тұтқасынан ұстап тұрыңыз.
- Блендер жұмыс істеп тұрған кезде, құмыраны зақымдап алмас үшін итергіштен басқа құралды пайдаланбаңыз.
- Экранды өшіру үшін,  түймесін басыңыз.

**ЕСКЕРТПЕ:** Жабдық максималды жұмыс уақытында жұмыс істеп бір циклді аяқтағаннан кейін оны 1 минут демалдыру керек, сонан соң оны максималды жұмыс уақытында тағы бір цикл пайдалануға болады. Осылайша максималды жұмыс уақытында 2 цикл жұмыс істегеннен кейін, жабдық орта температурасында суығанша (суыту уақыты шамамен 2 сағат) оны пайдаланбау керек.

### Шамадан тыс күш салудан қорғау

Жабдық шамадан тыс күш салу қорғанысымен жабдықталған. Бұл мотордың шамадан тыс күш салудан зақымдануын болдырмайды. Жабдық жұмыс кезінде өшсе, мына әрекеттерді орындаңыз:

- Жабдықты қуат түймесімен өшіріп, ток көзінен ажыратыңыз да, шамамен 15–20 минут суытыңыз.
- Жабдықты қуат көзіне қайта жалғап, араластыруды жалғастырыңыз.

### 6 режим:

**Смузи:** блендер шамамен 1 минутта ауысып отыратын түрлі жылдамдықпен жұмыс істейді.

**Мұзды уату:** құмыраға максимум 8 түйір мұз салыңыз. Блендер шамамен 1 минутта ауысып отыратын қарқын интервалдарында жұмыс істейді.

**Ыстық сорпа:** алдын ала пісірілген көкөністерді қайта қыздырып араластырады және жылдам қозғалатын пышақтар көкөністердің шырынын шығарады.

**Сорбет:** блендер шамамен 1 минут 6–жылдамдықпен жұмыс істейді.

**Жаңғақ:** блендер шамамен 2 минутта ауысып отыратын түрлі жылдамдықпен жұмыс істейді.

- Қарқын түймесі режимдерге қосымша қарқын береді.

## РЕЦЕПТТЕР:

- **Сәбіз сорпасы:** алдын ала пісірілген 800 г сәбіз және 1,2 л су (3 мин).
- **Смузи:** 250 г қабығы бар көк алма + 150 г балдыркөк + 125 г киви + 180 г алмұрт + 40 г саумалдық + 225 мл су + 50 г мұз.
- **Мұзды уату:** 8 түйір мұз.
- **Ыстық сорпа:** 450 мл тауық сорпасы + 120 г қою қаймақ + 300 г цуккини + 100 г сәбіз + 50 г балдыркөк + 30 г жасыл бұрыш. Көкөністер алдын ала пісірілген болуы керек.

- **Сорбет:** 450 г мұздатылған құлпынай + 240 мл сүт + 130 г қант.
- **Жаңғақ майы:** 250 г тұздалмаған жержаңғақ + 40 г бадам + 100 г пекан жаңғағы.

**ЕСКЕРТУ:** қатты ингредиенттер құмырада із қалдырады, бірақ бұл өнімділікке әсер етпейді. Мұздатылған ингредиенттер жаңғақтан кіші болуы керек. 80°C-тан жоғары ыстық сұйықтық құймаңыз.

## ЖАБДЫҚТЫ ПАЙДАЛАНҒАННАН KEЙІН

- Қуат түймесін басып, жабдықты қуат көзінен ажыратыңыз.
- Әзірленген тамақты құйып алыңыз, құмыра тамақ сақтауға арналмаған.
- Мотор бөлігін тазалау үшін, ылғал шүберек пайдаланыңыз. Оны әбден кептіріңіз.
- Мотор бөлігін суға батыруға тыйым салынады.
- Оңай тазалау үшін жабдықты пайдаланғаннан кейін бірден оның алынбалы бөлшектерін ыдыс жууға арналған сұйықтықтың бірер тамшысы қосылған сумен жуыңыз.
- Құмыраны, қақпақ пен өлшеуіш кесені ыдыс жуатын машинамен жууға болады, бірақ тығыздауышты машинаға салуға болмайды.
- Бөлшектер ыдыс жуатын машинамен жиі тазаланса, олардың беті зақымдалуы мүмкін.
- Оңай тазалау үшін «Тазалау режимін» пайдалануға болады. Құмыраға 150 мл су және ыдыс жууға арналған 1 тамшы сұйықтық құйыңыз. Блендер шамамен 1 минут 30 секунд ауысып отыратын түрлі жылдамдықпен жұмыс істейді.

## ЖАБДЫҚ ЖҰМЫС ІСТЕМЕСЕ, НЕ ІСТЕУ КЕРЕК?

Мәселелер	Себептер	Шешімдер
Жабдық жұмыс істемейді	Қуат көзіне қосылмаған.	Жабдықты техникалық деректер тақташасында көрсетілген кернеудегі қуат көзіне жалғаңыз.
	Блендер құмырасы мотор бөлігіне дұрыс қойылмаған.	Блендер құмырасы мотор бөлігіне брошюрада түсіндірілгендей дұрыс қойылғанын тексеріңіз.
	Қосқыш OFF (Өшірулі) күйде тұр.	Жабдықты іске қосу бойынша нұсқауларға сүйеніңіз.
	Бағдарламалық құралдағы ақау.	Жабдықты қуат көзінен ажыратып, бірнеше минут күтіңіз де, қайта жалғаңыз.
Жабдық жұмыс істеп тұрып тоқтады	Шамадан тыс күш салынды	Шамадан тыс күш салу бөліміндегі нұсқауларға сүйеніңіз.
	Силикон тығыздауыш салынбаған немесе дұрыс қойылмаған.	Силикон тығыздауышты мотор бөлігіне дұрыстап қойыңыз.
Шамадан тыс діріл	Жабдық тегіс жерге қойылмаған.	Жабдықты тегіс жерге қойыңыз.
	Ингредиенттер көлемі тым жоғары.	Салынған ингредиенттер санын азайтыңыз.
	Силикон тығыздауыш салынбаған немесе дұрыс қойылмаған.	Силикон тығыздауышты мотор бөлігіне дұрыстап қойыңыз.

Мәселелер	Себептер	Шешімдер
Қақпақтан сұйықтықтың ағуы	Ингредиенттер көлемі тым жоғары.	Салынған ингредиенттер санын азайтыңыз.
	Қақпақ дұрыс қойылмаған	Қақпақты блендер құмырасына дұрыстап қойыңыз.
Блендер құмырасының астынан сұйықтықтың ағуы	Жабдықтың су өткізбейтін сипатының нашарлауы	Ескерту: пышақтар алынбайды. Тұтынушыларға қызмет көрсету тобына хабарласу үшін кепілдік парақшасында көрсетілген байланыс ақпаратын қараңыз.
Пышақтар ауыр қозғалады	Тамақ мөлшері тым үлкен немесе тым ауыр.	Салынған ингредиенттер санын немесе мөлшерін азайтыңыз.
	Араластырылған сұйықтық тым ыстық болғандықтан, силикон тығыздауыштың пішіні өзгерген.	Тығыздауышты жаңасымен ауыстырыңыз.

المشكلات	الأسباب	الحلول
إهتزازات زائدة.	المنتج غير موضوع على سطح مستو.	ضع الجهاز على سطح مستو
	حجم المكونات كبير جداً	قلّل من كمية المكونات
	حلقة السيليكون غير موجودة أو غير مثبتة بشكل صحيح.	ضع حلقة السيليكون في مكانها على وحدة المحرك.
تسريب من الغطاء	حجم المكونات كبير جداً	قلّل من كمية المكونات
	الغطاء ليس في موضعه الصحيح	ضع الغطاء بشكل صحيح على إبريق الخلاط.
تسرب من اسفل إبريق الخلاط	تدهور في حالة دخول وخروج الماء في المنتج	تنبيه: الشفرات غير قابلة للفك والتركيب. إتصلّ بقسم خدمة المستهلك من خلال المعلومات المذكورة في كتيب الضمان.
الشفرات لا تتحرك بسهولة	قطع الطعام كبيرة الحجم أو قاسية جداً	قلّل من كمية وحجم المكونات.
	السائل في الخلاط ساخن جداً مما أدى الى تغيير كشل الحلقة المانعة للتسرب	استبدل الحلقة بأخرى جديدة.

- إضغط على زر التشغيل ثم إفصل الجهاز عن التيار الكهربائي.
- أفرغ الإبريق من المحتويات لأنه غير معدّ لتخزين الأطعمة أو حفظها.
- لتنظيف وحدة المحرك إستعمل قطعة قماش رطبة ثم جفّفه بعناية.
- لا تغمر وحدة المحرك في الماء.
- للتنظيف السهل تغسل الأجزاء القابلة للنزع بالماء مع بضع قطرات من سائل الجلي مباشرة بعد الاستعمال.
- ممكن غسل الإبريق والغطاء وكوب القياس في جلاية الصحون بإستثناء حلقة السيليكون المانعة للتسرب.
- إن التنظيف الدائم في جلاية الصحون يعرّض الأسطح للتلف.
- للتنظيف السهل تستطيع أن تستعمل "برنامج Clean program: يوضع في الإبريق 150 مليلتر من الماء وقطرة واحدة من سائل التنظيف. حينها يبدأ الخلّاط بالعمل على سرعات مختلفة ومتفاوتة لحوالي دقيقة وثلاثون ثانية.

## ماذا تفعل إذا توقف الجهاز عن العمل؟

المشكلات	الأسباب	الحلول
الجهاز لا يعمل	القابس الكهربائي غير متصل بشكل صحيح بماخذ التيار	أوصل الجهاز بالقابس الكهربائي بنفس قوة التيار كما هو محدد في لوحة تعريف المنتج.
	إبريق الخلّاط غير مثبت جيداً على وحدة المحرك.	تأكد من أن إبريق الخلّاط مثبت بشكل صحيح على وحدة المحرك كما هو مفصّل في كتيب التعليمات.
	إبريق الخلّاط غير مثبت جيداً على وحدة المحرك.	تأكد من أن إبريق الخلّاط مثبت بشكل صحيح على وحدة المحرك كما هو مفصّل في كتيب التعليمات.
	في حالة خلل البرمجيات.	إفصل الجهاز وانتظر بضع دقائق قبل توصيله مجدداً بالتيار الكهربائي.
توقّف الجهاز أثناء الاستعمال.	زيادة في التحميل.	إتبع التعليمات في حالة التحميل الزائد
	حلقة السيليكون غير موجودة أو غير مثبتة بشكل صحيح.	ضع حلقة السيليكون في مكانها على وحدة المحرك.



- أوصل الجهاز بالتيار الكهربائي ثم إضغط على زر التشغيل في الجزء السفلي من الجهاز. عندها يصدر الجهاز إشارة صوتية وتضاء الشاشة الرقمية باللون الرمادي.
  - إضغط زر بدء التشغيل فتضاء الشاشة باللون الأزرق.
  - إختبر البرنامج أو الضيطة اليدوي (الوقت أو السرعة) ثم إضغط زر بدء التشغيل. إنتظر حتى يتوقف الخلط أوتوماتيكياً. أما إذا أردت إيقاف الخلط قبل إنتهاء المدة المحددة، فأضغط على زر بدء التشغيل.
  - لا تهرّ وحدة المحرك أو الإبريق عندما يكون الخلط قيد الاستعمال.
  - عند استعمال الدفاش أو كوب القياس إمسك الإبريق بواسطة مقبضيه لتجنب سقوطه.
  - لا تستخدم أي ملحقات أخرى غير الدفاش عندما يكون الخلط قيد الاستعمال لتجنب تبديل الإبريق.
  - لإطفاء الشاشة الرقمية. إضغط على زر (⏻) **ملاحظة:** يحتاج الجهاز للراحة لمدة دقيقة واحدة بعد الإنتهاء من الدورة الأولى التي قد تم تشغيل الجهاز أثناءها لمدة قصوى. بعدها يمكن تشغيله دورة ثانية. وبعد تشغيل الجهاز لجولتين متتاليتين حينها يجب أن يتم إيقافه حتى يبرد لتخفيض حرارته وتعادل حرارة الغرفة (حوالي ساعتين لتبريد الجهاز).
- 6 برامج:**
- السموتي:** يعمل الخلط بسرعات مختلفة بالتناوب لمدة دقيقة واحدة.
- سحق الثلج:** ضع ثماني مكعبات من الثلج في الإبريق. عندها يبدأ الخلط بالعمل بأسلوب التشغيل المتقطع لحوالي دقيقة واحدة.
- الشورية الساخنة:** لإعادة تسخين ومزج الخضار والمرق المحضر مسبقاً بفضل سرعة الشفرات.
- السوريه:** يعمل الخلط على سرعة 6 لحوالي دقيقة واحدة.
- المكسرات:** يعمل الخلط على سرعات مختلفة بالتناوب لحوالي دقيقتين.
- يتيح زر التشغيل المتقطع بعض النبضات لبعض البرامج.

## الوصفات:

- شورية الجزر:** يُمزج 800 جرام من الجزر المطهوع مع 1.2 لتر من الماء لحوالي 3 دقائق.
- السموتي:** 250 جرام من التفاح الأخضر بقرشته + 150 جرام من الكرفس + 180 جرام من الكيوي + 180 جرام من الإجاص + 40 جرام من السبانخ + 225 مليلتر من الماء + 50 جرام من مكعبات الثلج.
- سحق الثلج:** 8 من مكعبات الثلج العادية.
- الشورية الساخنة:** 450 مليلتر من مرق الدجاج + 120 جرام من الكريمة الدسمة + 300 جرام من الكوسى + 100 جرام من الجزر + 50 جرام من الكرفس + 30 جرام من الفلفل الأخضر. يجب أن تكون الخضار مطهولة.
- السوريه:** 450 جرام من الفراولة المثلجة + 240 مليلتر من الحليب + 130 جرام من السكر.
- زيدة المكسرات:** 250 جرام من الفول السوداني الغير مملح + 40 جرام من اللوز المقشر + 100 جرام من جوز البقان.
- تنبيه:** إن الإطعمة الصلبة قد تترك علامات على الإبريق لكنها لا تؤثر على فعالية المنتج. يجب أن تكون الأطعمة المثلجة أصغر حجماً من حبة المكسرات. لا تُصف السوائل الساخنة التي تزيد حرارتها عن 80 درجة مئوية.

- |                                  |                              |
|----------------------------------|------------------------------|
| D . إعدادات السرعة من 1 إلى 10   | 1 . كوب القياس               |
| E . برنامج تحضير السموثي         | 2 . غطاء                     |
| F . برنامج تحضير الشوربة الساخنة | 3 . إبريق                    |
| G . برنامج تحضير المكسرات        | 4 . حلقة سيليكون قابلة للنزع |
| H . زر التشغيل المتقطع           | 5 . وحدة المحرك              |
| I . برنامج سحق الثلج             | 6 . دفاش                     |
| J . برنامج تحضير السوربيه        | 7 . زر التشغيل               |
| K . برنامج التنظيف الأوتوماتيكي  | A . شاشة رقمية               |
|                                  | B . زر البدء                 |
|                                  | C . إعدادات التوقيت          |

علي الشاشة الرقمية  
"H" يمثل هذا الحرف آخر وأعلى سرعة (10)

**تنبيه:** تشكل احتياطات السلامة جزءاً من هذا المنتج. اقرأها بتمعن قبل استعمال الجهاز الجديد للمرة الأولى. وحافظ عليها في مكان آمن حيث يمكنك العثور عليها بسهولة والتحقق منها فيما بعد.

## تحذير:

يمكن تشغيل الجهاز فقط بعد وضع الإبريق في مكانه بشكل صحيح.

## قبل استعمال الجهاز للمرة الأولى

- يجب غسل الأجزاء التي تتلامس مع الطعام قبل استعمال الجهاز لأول مرة (كالإبريق، والغطاء، وكوب القياس) بالماء الدافئ والصابون بإستثناء المحرك.
- تأكد من أن جميع التغليفات قد تمت إزالتها قبل استعمال الجهاز.
- لا تُشغّل الخلاط إذا كان الغطاء غير مثبت في مكانه الصحيح.

**تنبيه:** أنصال الشفرات حادة جداً وغير قابلة للنزع.

## كيفية استعمال الجهاز

- ضع الجهاز فوق مكان مسطح لتجنّب سقوط الإبريق.
- تأكد من وضع حلقة السيليكون المانعة للتسرب في مكانها ووضع الإبريق بشكل صحيح على وحدة المحرك.
- ضع المكونات في الإبريق الذي تمّ تجميعه دون تجاوز المستوى الأقصى المحدد: 2 لتر. ويوصى بملء نصف الإبريق (1 لتر) عند تحضير الأطعمة ذات الرغوة.
- بعد الانتهاء من تحضير الشوربة الساخنة
- إنتظر الإبريق كي يبرد، بين كل وصفتين.
- إن ثلاث دقائق أو أقل كافية لمزج السوائل عند تحضير معظم الوصفات.
- أحكم إغلاق الغطاء على الإبريق ثم ضع كوب القياس في فتحته على الغطاء وأغلقه بحركة دائرية.
- لإضافة المكونات أثناء الخلط إنزع كوب القياس من الغطاء ثم أضف المكونات من خلال فتحة انبوب التلقيح. إنتبه من التعرّض للرداذ.

مشکل	علت	راه حل
لرزش بیش از حد	محصول در یک سطح صاف قرار داده نشده است.	دستگاه را بر روی یک سطح صاف قرار دهید.
	حجم مواد بیش از حد بالاست.	مقدار مواد پردازش شده را کاهش دهید.
	واشر سیلیکون گم شده یا به درستی قرار داده نشده است.	واشر سیلیکون را در دستگاه موتور قرار دهید.
نشست از درب	حجم مواد بیش از حد بالا است.	مقدار مواد پردازش شده را کاهش دهید.
	درب به درستی قرار نگرفته است.	درب را به درستی قرار دهید.
نشست از ته کوزه مخلوط کن	خراب شدن نفوذ ناپذیری دستگاه	احتیاط: تیغه ها متحرک نیستند. با خدمات مشتری تماس بگیرید، اطلاعات تماس در دفترچه ضمانت را مشاهده کنید.
تیغه ها براحتی نمی چرخد.	قطعات غذا بسیار بزرگ یا بسیار سخت است.	اندازه یا مقدار مواد پردازش شده را کاهش دهید.
	مایع مخلوط کن بیش از حد داغ است و واشر سیلیکون را غیر طبیعی جلوه می دهد.	واشر را با نمونه جدید تعویض کنید.

- دکمه برق را فشار دهید و دستگاه را از پریز بکشید.
- آماده سازی را خالی کنید، کوزه به منظور ذخیره سازی آماده سازی یا حفاظت نمی باشد.
- برای تمیز کردن دستگاه موتور، از یک پارچه مرطوب استفاده کنید. آن را با دقت خشک کنید.
- هرگز دستگاه موتور را در آب فرو نکنید.
- برای تمیز کردن آسان، قطعات متحرک را در آب با چند قطره مایع شوینده، بلافاصله پس از استفاده شستشو دهید.
- کوزه، درب و فنجان اندازه گیری قابل شستشو در ماشین ظرفشویی است، اما واکس نباید در ماشین ظرفشویی برود.
- تمیز کردن مکرر در ماشین ظرفشویی خطر آسیب سطوح را به همراه دارد.
- برای تمیز کردن آسان، شما می توانید از "برنامه Clean program": استفاده کنید: 150 میلی لیتر آب و 1 قطره صابون ظرف در کوزه قرار دهید. مخلوط کن در سرعت های مختلف متناوب برای تقریباً 1 دقیقه و 30 ثانیه کار می کند.

## چه باید بکنید اگر دستگاه شما کار نمی کند؟

مشکل	علت	راه حل
دستگاه کار نمی کند	پریز متصل نشده است.	دستگاه را با همان ولتاژ که در صفحه مشخصات دستگاه نشان داده شده به یک پریز متصل کنید.
	کوزه مخلوط کن به درستی در دستگاه موتور قرار داده نشده است.	بررسی کنید که کوزه مخلوط کن طبق آنچه در دفترچه توضیح داده شده به درستی بر روی دستگاه موتور قرار داده شده باشد.
	سوئیچ برق در موقعیت خاموش است	مقدار برای شروع دستگاه را دنبال کنید
	در صورت خرابی نرم افزار	دستگاه را از برق بکشید، چند دقیقه صبر کنید و دوباره وصل کنید.
دستگاه در حال استفاده متوقف شده است	بار سنگین	دستورات بار سنگین را دنبال کنید.
	واشر سیلیکون کم شده یا به درستی قرار داده نشده است.	واشر سیلیکون را به درستی در دستگاه موتور قرار دهید.

● مخلوط کن را به برق وصل کنید و دکمه برق در سمت راست پایین دستگاه را فشار دهید. محصول یک BIP می سازد و صفحه به رنگ خاکستری روشن می شود.

● دکمه شروع را فشار دهید و صفحه به رنگ آبی روشن می شود.

● برنامه خود یا تنظیمات راهنما (زمان و سرعت) را انتخاب کنید و دکمه شروع را فشار دهید. برای توقف خودکار مخلوط کن صبر کنید. اگر می خواهید مخلوط کن را قبل از پایان اتوماتیک برنامه متوقف کنید، دکمه شروع را فشار دهید.

● دستگاه موتور یا کوزه را هنگامی که مخلوط کن در حال استفاده است تکان ندهید.

● هنگامی که از نقشه طرح یا فنجان اندازه گیری استفاده می کنید، کوزه را با دسته خود نگه دارید تا از سقوط جلوگیری شود.

● هنگامی که دستگاه در حال استفاده است، از سایر لوازم جانبی غیر از فشار دهنده استفاده نکنید تا از تغییر کوزه جلوگیری شود.

● را فشار دهید تا صفحه نمایش خاموش شود.

● **نکته:** دستگاه پس از کامل شدن یک چرخه نیاز به 1 دقیقه استراحت دارد هنگامی که در حداکثر زمان کار در حال اجرا بوده، پس از آن، دستگاه می تواند دوباره حداکثر یک چرخه را اجرا کند. بنابراین، پس از اجرای حداکثر 2 چرخه، سپس

● **6 برنامه:** مخلوط کن در سرعت های مختلف برای تقریباً 1 دقیقه کار می کند.

● **یخ خرد شده:** حداکثر 8 قطعه در کوزه قرار دهید. مخلوط کن در فواصل پالس برای تقریباً 1 دقیقه کار می کند.

● **سوپ داغ:** سبزیجات و سوپ از پیش پخته شده را به لطف سرعت تیغه ها دوباره گرم می کند و مخلوط می کند.

● **شریت:** مخلوط کن در سرعت 6 برای 1 دقیقه کار می کند.

● **آجیل:** مخلوط کن در سرعت های مختلف متناوب برای 2 دقیقه کار می کند.

● دکمه پالس اجازه می دهد چند پالس خارج از برنامه دهید.

## دستور العمل ها:

سبز. سبزیجات باید از قبل پخته شده باشد.

● **شریت:** 450 گرم توت فرنگی منجمد + 240 میلی لیتر شیر + 130 گرم شکر.

● **کره آجیل:** 250 گرم خمیر بادام زمینی فاقد نمک + 100 گرم آجیل پی کان.

● **احتیاط:** مواد غذایی سخت بدون تغییر بهره وری محصول، علامت بر روی کوزه می گذارند. مواد غذایی منجمد باید کوچکتر از یک مهره باشند. مایع داغ بالای 80 درجه سانتی گراد اضافه نکنید.

● **سوپ هویج:** 800 گرم هویج از پیش پخته شده و 1.2 لیتر آب برای 3 دقیقه.

● **اسموتی:** 250 گرم سیب سبز با پوست + 150 گرم کرفس + 125 گرم کیوی + 180 گرم کلابی + 40 گرم اسفناج + 225 میلی لیتر آب + 50 گرم قطعه یخ

● **خرد کردن یخ:** 8 قطعه منظم یخ.

● **سوپ داغ:** 450 میلی لیتر قطعه مرغ + 120 گرم خامه ضخیم + 300 گرم کدو سبز + 100 گرم هویج + 50 گرم کرفس + 30 گرم فلفل

- |                             |                        |
|-----------------------------|------------------------|
| D . تنظیمات سرعت 1 - 10     | 1 . فنجان اندازه گیری  |
| E . برنامه اسموتی           | 2 . درب                |
| F . برنامه سوپ داغ          | 3 . کوزه               |
| G . برنامه آجیل             | 4 . واشر سیلیکون متحرک |
| H . دکمه پالس               | 5 . دستگاه موتور       |
| I . برنامه خرد کردن یخ      | 6 . فشار دهنده         |
| J . برنامه شربت             | 7 . دکمه قدرت (برق)    |
| K . برنامه تمیز کردن خودکار | A . صفحه               |
|                             | B . دکمه شروع          |
|                             | C . تنظیمات زمان       |

### بر روی صفحه نمایش LCD

"H" نشان دهنده آخرین و بالاترین سرعت (10)

**احتیاط:** اقدامات احتیاطی بخشی از دستگاه است. آنها را قبل از استفاده از دستگاه جدید خود برای اولین بار با دقت بخوانید. آنها را در جایی نگه دارید که بتوانید پیدا کنید و بعداً به آنها مراجعه کنید.

### هشدار:

دستگاه می تواند اجرا شود فقط اگر به درستی قرار گرفته باشد.

### قبل از استفاده از دستگاه خود برای اولین بار

- قبل از استفاده از دستگاه برای اولین بار، بخش هایی از دستگاه را که در تماس با مواد غذایی است (کوزه، درب و فنجان اندازه گیری) به جز دستگاه موتور با دست بشویید.
  - اطمینان حاصل کنید که تمام بسته بندی قبل از به کار انداختن دستگاه، برداشته شده است.
  - از به کار انداختن دستگاه خودداری کنید اگر درب در جای خود تنظیم نشده است.
- احتیاط: تیغه ها بسیار تیز هستند و متحرک نمی باشند.**

### استفاده از دستگاه خود

- دستگاه را روی یک سطح صاف برای جلوگیری از افتادن کوزه قرار دهید.
- اطمینان حاصل کنید که واشر سیلیکون بر روی دستگاه موتور قرار گرفته است. کوزه را به درستی بر روی دستگاه موتور قرار دهید.
- مواد را به کوزه مونتاز بدون فراتر رفتن از سطح حداکثر نشان داده شده عرضه کنید: 2 لیتر. توصیه می شود که کوزه را برای مواد غذایی فوم دار نیمه پر کنید (1 لیتر).
- پس از درست کردن سوپ داغ، صبر کنید تا کوزه بین دو دستورالعمل خنک شود.
- برای ترکیب مایعات برای بسیاری از دستورالعمل ها، کمتر از 3 دقیقه مخلوط کردن کافی است.
- درب را بر روی کوزه قفل کنید. فنجان اندازه گیری را در شکاف آن بر روی درب قرار دهید و با چرخاندن آن قفل کنید.
- برای افزودن مواد هنگام مخلوط کردن، فنجان اندازه گیری را از درب بردارید و مواد را از طریق سوراخ تغذیه اضافه کنید. مراقب خطر پاشیدن باشید.