

FR P. 1 - 4

EN P. 5 - 8

NL P. 9 - 12

DE P. 13 - 16

ES P. 17 - 20

IT P. 21 - 24

EL P. 25 - 28

PT P. 29 - 32

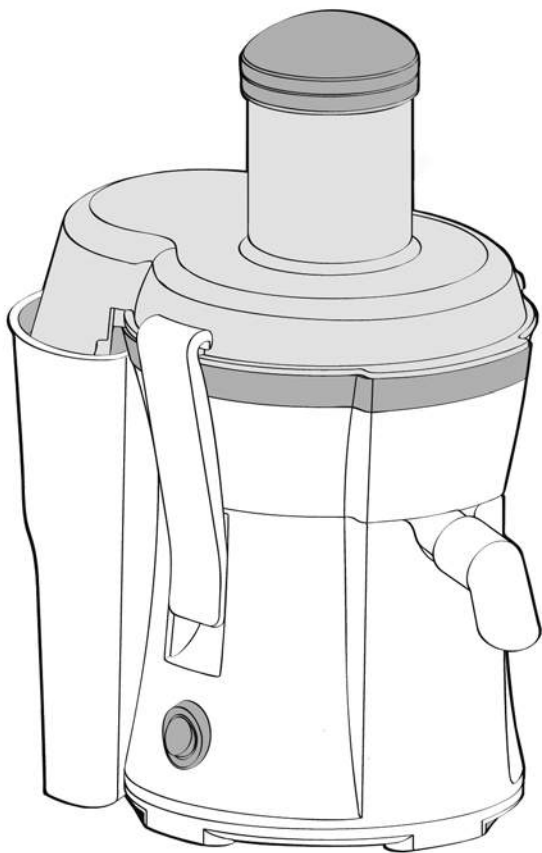
RU P. 33 - 36

KK P. 37 - 40

UK P. 41 - 44

FA P. 45 - 48

AR P. 49 - 52



FR

EN

NL

DE

ES

IT

EL

PT

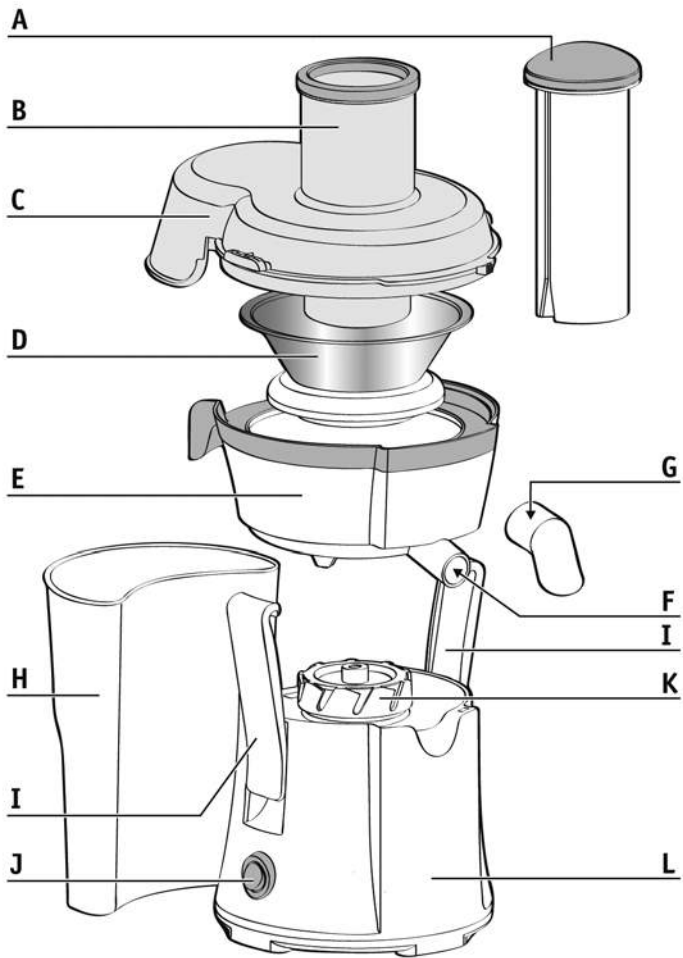
RU

KK

UK

FA

AR





**AVERTISSEMENT** : Les consignes de sécurité font partie de l'appareil. Veuillez les lire attentivement avant d'utiliser votre nouvel appareil. Gardez-les dans un endroit où vous pourrez les retrouver et vous y référer ultérieurement.

## DESCRIPTION

- |                                |                                 |
|--------------------------------|---------------------------------|
| <b>A</b> Pousseur              | <b>G</b> Bec anti-goutte        |
| <b>B</b> Goulot d'alimentation | <b>H</b> Collecteur de pulpe    |
| <b>C</b> Couvercle             | <b>I</b> Dispositif de sécurité |
| <b>D</b> Passoire              | <b>J</b> Bouton de commande     |
| <b>E</b> Réceptacle à jus      | <b>K</b> Vis de pressage        |
| <b>F</b> Bec verseur           | <b>L</b> Bloc moteur            |

## SYSTÈME DE SÉCURITÉ

Pour démarrer l'extracteur de jus, le couvercle (C) doit être monté correctement (voir le schéma 2).

À la fin d'un cycle, tournez le bouton

de commande dans la position «0» et attendez jusqu'à ce que la passoire (D) s'arrête complètement avant de retirer le couvercle (C).

## AVANT LA PREMIÈRE UTILISATION

Nous vous recommandons de laver les pièces amovibles (A, B, C, D, E, F, G, H) avant la première utilisation (voir le chapitre « Nettoyage et entretien »).

- Déballer l'appareil, puis placez-le sur un plan de travail solide et stable, retirez le couvercle (C) et retirez le carton de protection de la passoire (D).

## UTILISATION DE VOTRE APPAREIL

Placez le réceptacle à jus (E) sur le corps de l'appareil, (voir le schéma 1).

- Placer la passoire (D) dans le réceptacle à jus (E). Assurez-vous que la passoire est correctement clipsée sur la vis de pressage (K) (voir le schéma 1).
- Montez le couvercle (C) sur l'appareil de manière à positionner la sortie de la

pulpe à l'arrière (voir le schéma 2).

- Monter le collecteur de pulpe (H) à l'arrière de l'appareil. (voir le schéma 3).
- Verrouillez les deux pinces (I) sur le couvercle (C). Vous entendrez un « clic » (voir le schéma 4).
- Faites glisser le poussoir (A) dans le goulot d'alimentation (B) pour

aligner la rainure sur le poussoir avec la petite protubérance sur le goulot d'alimentation.

- Votre appareil est muni d'un bec verseur anti-goutte (G). Fixez-le (bec vers le bas) sur le bec verseur (voir le schéma 5).
- Placez un verre sous le bec anti-goutte à l'avant de l'appareil (voir le schéma 5).
- Branchez l'appareil.
- Pour démarrer l'appareil, utilisez le bouton de commande (J).
- Coupez les fruits ou les légumes en morceaux, après les avoir dénoyautés, si nécessaire.
- Insérer les fruits ou les légumes dans le goulot d'alimentation (B).
- Les fruits et les légumes doivent être insérées seulement lorsque le moteur est en marche.
- Ne pas appuyer trop fort sur le poussoir (A). Ne pas utiliser d'autre ustensiles.

- Lorsque vous avez terminé, arrêtez l'appareil en tournant le bouton de commande (J) en position 0 et attendez jusqu'à ce que la passoire (D) s'arrête complètement.
- Lorsque le collecteur de pulpe (H) est plein, ou le débit de jus ralentit, videz le collecteur de pulpe (H) et nettoyez la passoire (D) et le couvercle (C).
- Après avoir préparé votre jus, tournez le bec l'anti-goutte (G) de 180° avant de retirer le verre pour arrêter l'écoulement de jus (voir le schéma 6).

**NE JAMAIS pousser les ingrédients avec les doigts.**

Ingrédients	Poids approximatif (g)	Quantité de jus obtenu en ml (*)
Pommes	500	300
Poires	500	300
Carottes	500	300
Concombres	500 (environ 1 concombre)	300
Ananas	500	150
Raisin	500	200
Tomates	500	300
Céleri	500	300

**Ne pas utiliser l'appareil pendant plus d'une minute en continu.**

(\*) La qualité et la quantité de jus varient largement en fonction de la fraîcheur des fruits ou des légumes et de la variété de chaque fruit ou légume. Les quantités de jus indiquées ci-dessus sont donc approximatives.

## CONSEILS PRATIQUES

- Laver soigneusement les fruits avant de les dénoyer.
- Vous n'avez pas besoin de les éplucher. Vous devez d'éplucher uniquement les fruits à peau épaisse (et amère) : agrumes, ananas (enlever le noyau central).
- Il est difficile d'extraire le jus de melon, de bananes, d'avocats, de mûres, de figes, d'aubergines et de fraises, etc.
- L'extracteur ne doit pas être utilisé pour la canne à sucre et les fruits trop durs ou fibreux.
- Choisissez des fruits et légumes frais et mûrs, ils donneront plus de jus. Cet appareil est adapté aux fruits tels que les pommes, poires, oranges, raisins, grenades, ananas, etc. et aux légumes, tels que les carottes, les concombres, les tomates, les betteraves et le céleri, etc.
- Si vous utilisez des fruits trop mûrs, la passoire (D) aura tendance à se boucher plus rapidement.

### IMPORTANT :

Le jus doit être consommé immédiatement. Au contact de l'air, il s'oxyde très rapidement ce qui peut modifier son goût, sa couleur et, surtout, sa valeur nutritionnelle. Les jus de pommes et de poires prennent rapidement une couleur brune. Ajoutez quelques gouttes de jus de citron pour ralentir cette décoloration.

## NETTOYAGE ET ENTRETIEN

- Toutes les parties amovibles peuvent être nettoyées au lave-vaisselle (A, B, C, D, E, F, G, H). **Vous pouvez également laver les pièces à l'eau chaude et ajouter du liquide vaisselle. Ne pas utiliser d'éponge abrasive.** L'appareil est plus facile à nettoyer s'il est rincé à l'eau immédiatement après usage avant de procéder à un nettoyage complet plus tard. Ne pas utiliser de tampons à récurer, d'acétone, d'alcool, etc. pour nettoyer votre appareil.
- La passoire (D) doit être manipulée avec soin. Évitez toute mauvaise manipulation qui peut l'endommager. Changez votre passoire dès le premier signe d'usure ou de dommages.
- Nettoyez le bloc moteur avec un chiffon humide.

## QUE FAIRE SI VOTRE APPAREIL NE FONCTIONNE PAS ?

PROBLÈMES	CAUSES	SOLUTIONS
L'appareil ne fonctionne pas.	La prise n'est pas branchée, l'interrupteur n'est pas en position «1».	Branchez l'appareil sur une prise dont la tension est appropriée. Faites fonctionner l'appareil.
	Le couvercle (C) n'est pas correctement enclenché.	Vérifiez que le couvercle (C) est bien ajusté et enclenché.
L'appareil dégage une odeur ou sa température au toucher est élevée ou il dégage de la fumée ou émet un bruit inhabituel.	La passoire (D) n'est pas bien montée.	La quantité d'ingrédients introduite à la fois est trop importante.
	La quantité d'ingrédients introduite à la fois est trop importante.	Laissez refroidir l'appareil et réduisez la quantité d'ingrédients.
Le jus ne s'écoule pas correctement.	Le collecteur de jus (E) n'est pas monté correctement.	Vérifiez que le collecteur de jus (E) est monté correctement.
	Vérifiez que le collecteur de jus (E) est monté correctement.	Nettoyez la passoire (D).
<p><b>Si vous rencontrez d'autres problèmes ou si vous avez une question, veuillez contacter le service d'assistance dont les coordonnées figurent à la fin de cette notice.</b></p>		



**CAUTION:** the safety precautions are part of the appliance. Read them carefully before using your new appliance for the first time. Keep them in a place where you can find and refer to them later on.

## DESCRIPTION

A	Pusher	G	Non-drip spout
B	Feed tube	H	Pulp collector
C	Cover	I	Safety clamps
D	Sieve	J	Control button
E	Juice collector	K	Drive shaft
F	Pouring spout	L	Motor unit

## SAFETY SYSTEM

To start the juicer, the cover (C) must be fitted correctly (Fig. 2).

At the end of a cycle, turn the control button to "0" and wait until the sieve (D)

stops completely before removing the cover (C).

## BEFORE FIRST USE

We recommend that you wash the removable parts (A, B, C, D, E, F, G, H) before the first use (see section "Cleaning and care").

- Unpack the appliance and then place it on a solid, stable worktop, remove the cover (C) and take out the protective card on the sieve (D).

## USING THE APPLIANCE

- Place the juice collector (E) on the body of the appliance (see Fig. 1).
- Place the sieve (D) in the juice collector (E). Ensure that the sieve is properly clipped onto the drive shaft (K) (see Fig. 1).
- Fit the cover (C) on the appliance in order to have the pulp evacuation exit to the rear (see Fig. 2).
- Fit the pulp collector (H) on the rear of the appliance (see Fig. 3).
- Lock the two clamps (I) on the cover (C). You will hear an audible "click" (see Fig. 4).
- Slide the pusher (A) into the feed tube (B) aligning the groove on the pusher with the small ridge in the feed tube.

- Your appliance is equipped with a non-drip spout (**G**). Fit it (spout downwards) on the pouring spout (**Fig. 5**).
  - Place a glass under the non-drip spout in front of the appliance (**see Fig. 5**).
  - Plug in the appliance.
  - To start the appliance, use the control button (**J**).
  - Cut the fruits or vegetables into pieces if necessary after removing the stones.
  - Insert the fruits or vegetables through the feed tube (**B**).
  - The fruits and vegetables must be inserted only while the motor is running.
  - Do not press too hard on the pusher (**A**). Do not use any other utensil.
- When you have finished, stop the appliance by turning the control button (**J**) to 0 and wait until the sieve (**D**) stops completely.
  - When the pulp collector (**H**) is full, or the juice flow slows down, empty the pulp collector (**H**) and clean the sieve (**D**) and the cover (**C**).
  - After making your juice, turn the non-drip spout (**G**) by 180° before removing the glass to stop the juice flow (**see Fig. 6**).

**NEVER push food with your fingers.**

Ingredients	Approximate weight (g)	Quantity of juice obtained in ml (*) – 1 glass = 200 ml (approximately)
Apples	500	300
Pears	500	300
Carrots	500	300
Cucumbers	500 (about 1 cucumber)	300
Pineapple	500	150
Grapes	500	200
Tomatoes	500	300
Celery	500	300

**Do not use the appliance for more than 1 minute continuously.**

(\*) The quality and quantity of juice varies widely depending on the freshness of the fruit or vegetables and variety of each vegetable or fruit. The quantities of juice indicated above are therefore approximate.

## PRACTICAL TIPS

- Wash the fruit carefully before stoning.
- You do not need to remove the skin or peel. You only need to peel fruit with thick (and bitter) skin: citrus fruit, pineapple (remove the centre core).
- It is difficult to extract juice from melon,bananas, avocados, blackberries, figs, aubergines and strawberries, etc.
- The juicer should not be used for sugarcane and excessively hard or fibrous fruit.
- Choose fresh, ripe fruit and vegetables, they will yield more juice. This appliance is suitable for fruits such as apples, pears, oranges, grapes, pomegranates, pineapple, etc. and vegetables such as carrots, cucumbers, tomatoes, beetroot and celery, etc.
- If you use over-ripe fruit, the sieve (D) will tend to get clogged up more quickly.

### IMPORTANT:

All juice should be consumed immediately. On contact with air, it is very quickly oxidised, which can change its taste, colour and, above all, nutritional value. Apple and pear juices quickly turn brown. Add a few drops of lemon juice to slow this discolouration.

## CLEANING AND CARE

- All removable parts may be cleaned in the dishwasher (A, B, C, D, E, F, G, H). Alternatively wash the parts in warm water and washing up liquid. Don't use an abrasive sponge to do this. **The appliance is easier to clean if rinsed with water immediately after use and then cleaned fully later.** Do not use scouring pads, acetone, alcohol, etc. to clean your appliance.
- The sieve (D) must be handled with care. Avoid any mishandling that may damage it. Change your sieve at the first sign of wear or damage.
- Clean the motor unit with a damp cloth.

## WHAT TO DO IF YOUR APPLIANCE DOES NOT WORK?

PROBLEMS	CAUSES	SOLUTIONS
The appliance does not work.	The plug is not connected, the switch is not at "1".	Connect the appliance to a socket with the correct voltage. Operate the appliance.
	The cover (C) is not properly clamped.	Check that the cover (C) is properly fitted and clamped.
The appliance is giving off a smell or is very hot to the touch or is smoking or making an abnormal noise.	The sieve (D) is not properly fitted.	Check that the sieve (D) is fitted properly.
	The quantity of food being processed is too great.	Leave the appliance to cool and reduce the quantity to be processed.
The juice does not flow correctly.	The juice collector (E) is not fitted properly.	Check that the juice collector (E) is fitted correctly.
	The sieve (D) is blocked.	Clean the sieve (D).

**If you have any other problem or query  
please contact the Helpline at the end of this leaflet.**

**OPGELET:** De veiligheidsvoorschriften worden bij het apparaat geleverd. Lees deze voorschriften aandachtig door voordat u uw nieuwe apparaat voor het eerst gebruikt. Bewaar ze op een veilige plek, zodat u ze later als referentie kunt gebruiken.

## BESCHRIJVING

- |   |              |   |                    |
|---|--------------|---|--------------------|
| A | Aandrukstaaf | G | Druppelstop        |
| B | Vulschacht   | H | Pulpreservoir      |
| C | Deksel       | I | Veiligheidsklemmen |
| D | Filter       | J | Aan/uit-schakelaar |
| E | Sapreservoir | K | Drijfjas           |
| F | Schenktuit   | L | Motorblok          |

## VEILIGHEIDSSYSTEEM

Om de sapcentrifuge te starten, dient het deksel (C) correct geplaatst te zijn (Fig. 2).

Aan het eind van een cyclus zet u de aan/

uit-schakelaar op "0" en wacht u tot de filter (D) volledig tot stilstand is gekomen vóór u het deksel verwijdert (C).

## VÓÓR HET EERSTE GEBRUIK

Wij raden aan de afneembare delen (A, B, C, D, E, F, G, H) voor het eerste gebruik te reinigen (zie deel 'Reiniging en Onderhoud').

- Neem het apparaat uit de verpakking en zet het op een stevig en stabiel

werkblad. Verwijder het deksel (C) en het beschermingskapje in de filter (D).

## GEBRUIK VAN HET APPARAAT

- Plaats het sapreservoir (E) in het midden van het apparaat (Fig. 1).
- Plaats de filter (D) in het sapreservoir (E). Zorg ervoor dat de filter correct is vastgeklemd op de drijfjas (K) (Fig. 1).
- Plaats het deksel (C) op het apparaat om de pulp aan de achterzijde af te voeren (Fig.2).
- Plaats het pulpreservoir (H) aan de ach-

terzijde van het apparaat (Fig. 3).

- Sluit de twee klemmen (I) op het deksel (C). U zult een duidelijke 'klik' horen (Fig. 4).
- Schuif de aandrukstaaf (A) in de vulschacht (B) en zorg ervoor dat de gleuf op de aandrukstaaf in de rand van de vulschacht schuift.
- Uw apparaat is uitgerust met een

druppelstop (G). Plaats deze (met de tuit naar beneden) op de schenktuit (Fig. 5).

- Zet een glas onder de druppelstop aan de voorzijde van het apparaat (Fig. 5).
- Steek de stekker in het stopcontact.
- Gebruik de aan/uit-schakelaar om het apparaat aan te zetten (J).
- Snijd het fruit of de groenten in stukjes en verwijder indien nodig de pitten.
- Doe het fruit of de groenten in de vulschacht (B).
- Doe enkel fruit en groenten in de schacht wanneer de motor aanstaat.
- Duw niet te hard op de aandrukstaaf (A). Gebruik geen ander instrument om te duwen. **Duw NOOIT met uw vingers.**
- Wanneer u klaar bent, zet u het apparaat uit door de aan/uit-schakelaar (J) op "0" te zetten en wacht u tot de filter (D) volledig tot stilstand is gekomen.

- Wanneer het pulpreservoir (H) vol is, of wanneer er minder sap uit het apparaat komt, dient u het pulpreservoir te legen (H) en de filter (D) en het deksel (C) te reinigen.
- Wanneer uw sap klaar is, draait u de druppelstop (G) 180° vóór u het glas verwijderd om de saptoevoer te stoppen (Fig. 6).

Ingrediënten	Gewicht bij benadering (g)	Hoeveelheid verkregen sap in ml (*) – 1 glas = 200 ml (bij benadering)
Appels	500	300
Peren	500	300
Wortels	500	300
Komkommer	500 (ong. 1 komkommer)	300
Ananas	500	150
Druiven	500	200
Tomaten	500	300
Selder	500	300

**Gebruik het apparaat niet langer dan 1 minuut aan één stuk door.**

(\*) De kwaliteit en de hoeveelheid sap varieert sterk afhankelijk van de versheid van het fruit of de groenten en de verschillende soorten groenten en fruit zelf. De hierboven vermelde hoeveelheden sap geven een goede indicatie.

## PRAKTISCHE TIPS

- Was het fruit zorgvuldig voor u de pitten verwijdert.
- Het is niet nodig om de schil of de pel te verwijderen. U dient enkel fruit te schillen met een dikke (en bittere) schil: citrusvruchten, ananas (verwijder het binnenste ronde deel).
- Het is moeilijk sap te verkrijgen uit meloen, banaan, avocado, braambessen, vijgen, aubergine, aardbeien enz.
- De sapcentrifuge dient niet te worden gebruikt voor suikerriet en uiterst hard of vezelig fruit.
- Kies verse, rijpe vruchten en groenten die meer sap geven. Het apparaat is geschikt voor fruit zoals appel, peer, sinaasappel, druiven, granaatappel, ananas enz. en groenten zoals wortels, komkommer, tomaat, bieten, selder enz.

- Indien u overrijp fruit gebruikt, kan de filter **(D)** makkelijker verstopt raken.

### BELANGRIJK:

Drink het sap altijd meteen op. Bij contact met de lucht oxideert het snel, waardoor de smaak, kleur en vooral de voedingswaarde aangetast kan worden. Appel- en perensap wordt snel bruin. Voeg een paar druppels citroensap toe om de verkleuring te vertragen.

## REINIGING EN ONDERHOUD

- Alle afneembare delen mogen in de vaatwasser **(A, B, C, D, E, F, G, H)**. U kunt ze ook in warm water reinigen met afwasmiddel. Gebruik hiervoor geen schurende spons. **Het apparaat kan makkelijker worden schoongemaakt indien u het meteen na gebruik onder water spoelt en daarna volledig schoonmaakt.** Gebruik geen schuursponsje, aceton, alcohol enz. om het apparaat schoon te maken.
- U dient de filter **(D)** zorgvuldig af te

wassen. Vermijd een onjuiste hantering die schade kan aanrichten. Vervang de filter bij de eerste tekenen van schade en slijtage.

- Reinig het motorblok met een vochtige doek.

## WAT TE DOEN ALS UW APPARAAT NIET WERKT?

PROBLEMEN	OORZAKEN	OPLOSSINGEN
Het apparaat werkt niet.	De stekker steekt niet in het stopcontact, de schakelaar staat niet op "1".	Sluit het apparaat aan op een stopcontact met de juiste netspanning. Bedien het apparaat.
	Het deksel (C) is niet correct vastgeklemd.	Controleer of het deksel (C) correct geplaatst en vastgeklemd is.
Het apparaat geeft een geur af, is zeer heet om aan te raken, verspreidt rook of maakt een abnormaal geluid.	De filter (C) is niet correct geplaatst.	Controleer of de filter (D) correct is geplaatst.
	De hoeveelheid voedsel die verwerkt wordt, is te groot.	Laat het apparaat afkoelen en verminder de hoeveelheid te verwerken voedsel.
Het sap stroomt niet correct.	Het sapreservoir (E) is niet correct geplaatst.	Controleer of het sapreservoir (E) correct geplaatst is.
	De filter (D) is geblokkeerd.	Maak de filter schoon (D).
<p><b>Indien u een ander probleem of een andere vraag hebt, contacteer de klantenservice door middel van het nummer op de achterzijde van deze handleiding.</b></p>		



**ACHTUNG:** Die Sicherheitshinweise sind Teil des Gerätes. Bitte lesen Sie die Anweisungen und Sicherheitshinweise vor der Inbetriebnahme des Gerätes aufmerksam durch. Bewahren Sie sie auf, damit Sie sie bei Bedarf schnell zur Hand nehmen können.

## BESCHREIBUNG

- |                       |                      |
|-----------------------|----------------------|
| A Schieber            | G Tropffreie Tülle   |
| B Einfüllschacht      | H Tresterbehälter    |
| C Schutzdeckel        | I Sicherheitsklemmen |
| D Sieb                | J Schaltknopf        |
| E Saftauffangbehälter | K Rotationseinheit   |
| F Ausgusstülle        | L Motorblock         |

## SICHERHEITSSYSTEM

Um den Entsafter zu starten, muss der Schutzdeckel (C) korrekt befestigt sein (Abb. 2).

Stellen Sie den Schaltknopf am Ende

des Entsaftungsvorgangs auf „0“ und warten Sie, bis das Sieb (D) komplett zum Stillstand gekommen ist, bevor Sie den Schutzdeckel (C) abnehmen.

## VOR DER ERSTEN BENUTZUNG

Wir empfehlen Ihnen, die abnehmbaren Teile (A, B, C, D, E, F, G, H) vor dem ersten Gebrauch zu reinigen (siehe Abschnitt „Reinigung und Pflege“).

- Nehmen Sie das Gerät aus der Verpackung und stellen Sie es auf

eine feste, stabile Arbeitsunterlage. Nehmen Sie den Schutzdeckel (C) ab und entfernen Sie den Schutzkarton aus dem Sieb (D).

## GEBRAUCH

- Befestigen Sie den Saftauffangbehälter (E) auf dem Motorblock des Geräts (siehe Abb. 1).
- Setzen Sie das Sieb (D) in den Saftauffangbehälter (E) ein. Stellen Sie sicher, dass das Sieb korrekt in die Rotationseinheit einrastet (K) (siehe Abb. 1).
- Montieren Sie den Schutzdeckel (C)

korrekt auf dem Gerät, sodass der Tresteraustritt nach hinten zeigt (siehe Abb. 2).

- Befestigen Sie den Tresterbehälter (H) hinten am Gerät (siehe Abb. 3).
- Verschließen Sie mit den beiden Sicherheitsklemmen (I) den Schutzdeckel (C). Sie werden ein hörbares „Klick“-Geräusch vernehmen

(siehe Abb. 4).

- Führen Sie den Schieber (A) in den Einfüllschacht (B) und richten Sie dabei die Kerbe am Schieber an der kleinen Erhöhung im Einfüllschacht aus.
- Ihr Gerät ist mit einer tropffreien Tülle (G) ausgestattet. Stecken Sie sie (Tülle nach unten zeigend) auf die Ausgusstülle (Abb. 5).
- Stellen Sie ein Glas vor das Gerät unter die tropffreie Tülle (siehe Abb. 5).
- Schließen Sie das Gerät an die Steckdose an.
- Starten Sie das Gerät mit dem Schaltknopf (J).
- Schneiden Sie Obst oder Gemüse in Stücke, falls notwendig. Entkernen Sie die Früchte vorher.
- Geben Sie das Obst oder Gemüse in den Einfüllschacht (B).
- Obst und Gemüse dürfen nur eingeführt werden, während der Motor

angeschaltet ist.

- Drücken Sie den Schieber (A) nicht zu stark nach unten. Verwenden Sie hierfür kein anderes Hilfsmittel. **Drücken Sie die Lebensmittel NIEMALS mit Ihren Fingern hinein.**
- Wenn Sie fertig sind, halten Sie das Gerät an, indem Sie den Schaltknopf (J) auf 0 drehen und warten, bis das Sieb (D) zum völligen Stillstand gekommen ist.
- Wenn der Tresterbehälter (H) voll ist oder der Saft langsamer fließt, leeren Sie den Tresterbehälter (H) und reinigen Sie Sieb (D) und Schutzdeckel (C).
- Nachdem Sie Ihren Saft zubereitet haben, drehen Sie die tropffreie Tülle (G) um 180°, bevor Sie das Glas entfernen, damit kein Saft mehr herausfließt (siehe Abb. 6).

Zutaten	Ungefähres Gewicht (g)	Menge des Saftertrags in ml (*) – 1 Glas = 200 ml (ungefähre Menge)
Äpfel	500	300
Birnen	500	300
Karotten	500	300
Gurken	500 (ca. 1 Gurke)	300
Ananas	500	150
Weintrauben	500	200
Tomaten	500	300
Sellerie	500	300

**Verwenden Sie das Gerät nicht länger als 1 Minute am Stück.**

(\*) Saftqualität und -menge variieren je nach Frischegrad von Obst oder Gemüse und je nachdem, wie viele verschiedene Gemüse- oder Obstsorten Sie verwenden. Die oben angegebenen Mengen sind daher nur Richtwerte.

## PRAKTISCHE TIPPS

- Waschen Sie das Obst sorgfältig, bevor Sie die Steine entfernen.
- Haut oder Schale der Früchte müssen nicht entfernt werden. Sie müssen nur Obstsorten schälen, die eine dicke (und bittere) Schale besitzen: Zitrusfrüchte, Ananas (Kerngehäuse entfernen).
- Es ist schwierig, Melonen, Bananen, Avocados, Brombeeren, Feigen, Auberginen und Erdbeeren etc. zu entsaften.
- Der Entsafter sollte nicht für Zuckerrohr oder besonders harte oder faserige Fruchtarten verwendet werden.
- Die Zubereitung ist bei Verwendung von frischem, reifem Obst und Gemüse ergiebiger. Dieses Gerät eignet sich für Obstsorten wie Äpfel, Birnen, Orangen, Weintrauben, Granatäpfel, Ananas etc. und Gemüsesorten wie Karotten, Gurken, Tomaten, Rote Beete, Sellerie

etc.

- Wenn Sie überreifes Obst verwenden, kann das Sieb (**D**) schneller verstopfen.

### WICHTIG:

Der Saft sollte sofort verzehrt werden. Wenn der Saft mit Luft in Berührung kommt, oxidiert er sehr schnell, wodurch sich Geschmack, Farbe und vor allem der Nährwert verändern können. Saft aus Äpfeln und Birnen wird schnell braun. Ein paar Tropfen Zitronensaft verlangsamen diesen Vorgang.

## REINIGUNG UND PFLEGE

- Alle abnehmbaren Teile sind spülmaschineneeignet (**A, B, C, D, E, F, G, H**). Alternativ hierzu können die Teile mit warmem Wasser und Spülmittel gereinigt werden. Verwenden Sie hierfür keinen Scheuerschwamm. **Das Gerät lässt sich einfacher reinigen, wenn die Teile sofort nach dem Gebrauch mit Wasser abgespült werden und dann später komplett gereinigt werden.** Verwenden Sie keine Stahlkratzschwämme, Aceton, Alkohol

etc. für die Reinigung Ihres Geräts.

- Das Sieb (**D**) muss mit Vorsicht gehandhabt werden. Vermeiden Sie jede falsche Handhabung, die es beschädigen könnte. Tauschen Sie das Sieb bei den ersten Anzeichen von Verschleiß oder Schäden aus.
- Reinigen Sie die Motoreinheit mit einem feuchten Lappen.

## DAS GERÄT FUNKTIONIERT NICHT?

PROBLEME	URSACHEN	LÖSUNGEN
Das Gerät funktioniert nicht.	Das Gerät ist nicht angeschlossen, der Schaltknopf steht nicht auf „1“.	Schließen Sie das Gerät an eine Steckdose an, die über die benötigte Spannung verfügt. Schalten Sie das Gerät ein.
	Der Schutzdeckel (C) ist nicht korrekt befestigt.	Überprüfen Sie, ob der Schutzdeckel (C) korrekt aufliegt und befestigt ist.
Das Gerät verströmt einen seltsamen Geruch, wird sehr heiß, sondert Rauch ab oder macht ungewöhnliche Geräusche.	Das Sieb (D) ist nicht korrekt eingesetzt.	Überprüfen Sie, ob das Sieb (D) korrekt eingesetzt ist.
	Die Menge der verarbeiteten Früchte ist zu hoch.	Lassen Sie das Gerät abkühlen und verringern Sie die zu verarbeitende Menge.
Der Saft fließt nicht korrekt heraus.	Der Saftauffangbehälter (E) ist nicht korrekt eingesetzt.	Überprüfen Sie, ob der Saftauffangbehälter (E) korrekt eingesetzt ist.
	Das Sieb (D) ist verstopft.	Reinigen Sie das Sieb (D).
<p><b>Falls Sie ein anderes Problem oder Fragen haben, kontaktieren Sie die Kundenhotline am Ende dieser Broschüre.</b></p>		

**PRECAUCIÓN:** las precauciones de seguridad forman parte del aparato. Léalas detenidamente antes de usar su nuevo aparato por primera vez. Guárdelas en un lugar de fácil acceso para futuras consultas.

## DESCRIPCIÓN DEL APARATO

A	Empujador	H	Recipiente recogedor de pulpa
B	Tubo de llenado	I	Bridas de cierre
C	Tapa	J	Mando
D	Filtro	K	Eje de arrastre
E	Recipiente recogedor de jugo	L	Bloque motor
F	Vertedor		
G	Tapón antigoteo		

## SISTEMA DE SEGURIDAD

Para poder poner en marcha la licuadora, la tapa (C) deberá estar correctamente colocada (Fig. 2).

Al finalizar el ciclo de funcionamiento, coloque el mando en “0” y espere a que

el filtro (D) se detenga por completo para retirar la tapa (C).

## ANTES DEL PRIMER USO

Le recomendamos que lave las piezas desmontables (A, B, C, D, E, F, G, H) antes del primer uso (consulte el apartado “limpieza y mantenimiento”).

- Saque el aparato de su embalaje y colóquelo sobre una superficie estable; quite la tapa (C) y retire el cartón protector del filtro (D).

## PUESTA EN MARCHA

- Coloque el recipiente recogedor de jugo (E) en el cuerpo del aparato (ver Fig. 1).
- Coloque el filtro (D) en el Recipiente recogedor de jugo (E). Compruebe que el filtro esté fijado correctamente sobre el eje de arrastre (K) (ver Fig. 1).
- Coloque la tapa (C) sobre el aparato, con el orificio de evacuación hacia la

- parte posterior (ver Fig. 2).
- Coloque el recipiente recogedor de pulpa (H) en la parte posterior del aparato (ver Fig. 3).
- Cierre las 2 bridas (I) sobre la tapa (C). El cierre correcto quedará confirmado al oír un “Clac” (ver Fig. 4).
- Introduzca el empujador (A) en el tubo

- (B) alineando la ranura del empujador con el pequeño carril guía del tubo.
- Su aparato está equipado con tapón antigoteo (G). Insértelo en el vertedor (con el vertedor hacia abajo, Fig. 5).
- Coloque un vaso bajo el tapón antigoteo en la parte delantera del aparato (ver Fig. 5).
- Enchufe el aparato.
- Para poner el aparato en marcha, utilice el mando (J).
- Corte las frutas o verduras en trozos en caso necesario, retirando los huesos.
- Introduzca las frutas o verduras en el tubo (B).
- Las frutas y las verduras deberán introducirse únicamente cuando el motor esté en movimiento.

- No presione con el empujador (A) en exceso. Nunca utilice ningún otro utensilio en su lugar.

**NUNCA empuje los alimentos con los dedos.**

- Cuando haya terminado, detenga el aparato colocando el mando (J) en 0 y espere a que el filtro (D) se haya detenido por completo.
- Cuando el recipiente recogedor de pulpa (H) esté lleno o el zumo salga más despacio de lo habitual, vacíe el recipiente recogedor de pulpa (H) y limpie el filtro (D), así como la tapa (C).
- Después de elaborar el zumo, gire el tapón antigoteo (G) 180° antes de retirar el vaso para detener el flujo de zumo (ver Fig. 6).

Ingredientes	Peso aproximado (en g)	Cantidad de zumo obtenida en ml (*) – 1 vaso = 200 ml (aproximadamente)
Manzanas	500	300
Peras	500	300
Zanahorias	500	300
Pepinos	500 (aproximadamente 1 pepinos)	300
Piña	500	150
Uvas	500	200
Tomates	500	300
Apio	500	300

**No usar el aparato durante más de un minuto de manera continuada.**

(\*) La calidad y la cantidad del zumo varían mucho en función de la fecha de recolección y la variedad de cada fruta o verdura. Por tanto, las cantidades de zumo indicadas anteriormente son aproximadas.

## CONSEJOS PRÁCTICOS

- Lave con cuidado las frutas antes de retirarles el hueso.
- En general, no será necesario que quite la piel o la cáscara. Deberá pelar solamente las frutas con piel gruesa (a causa del amargor): cítricos, piña (quite la parte central).
- Resulta difícil extraer zumo de plátanos, aguacates, moras, higos, berenjenas, frambuesas, etc.
- No es recomendable utilizar la licuadora con caña de azúcar y frutas demasiado duras o fibrosas.
- Elija frutas y verduras frescas y maduras que proporcionen más zumo. Este aparato resulta adecuado para frutas como manzanas, peras, naranjas, uvas, granadas, piña, etc. y verduras como zanahorias, pepinos, tomates, remolachas, apio, etc.
- Si licúa frutas demasiado maduras, el filtro (D) puede obstruirse más rápido.

### IMPORTANTE:

Todos los zumos deberán consumirse de forma inmediata. Al contacto con el aire, se oxidan rápidamente, lo que puede alterar su sabor, su color y sus cualidades nutritivas. El zumo de manzana o de pera adquiere rápidamente un color marrón; añada unas gotas de limón para frenar este proceso.

## LIMPIEZA Y MANTENIMIENTO

- Todas las piezas desmontables pueden lavarse en el lavavajillas (A, B, C, D, E, F, G, H). **Este aparato resulta más fácil de limpiar si lo hace inmediatamente después de usarlo.** No utilice estropajos abrasivos, acetona, alcohol, etc. para limpiar el aparato.
- El filtro (D) debe tratarse con cuidado. Evite cualquier manipulación incorrecta que pueda dañarlo. Cambie el filtro en cuanto muestre los primeros signos de desgaste o deterioro.
- Limpie el bloque motor con un trapo húmedo.

## ¿QUÉ HACER SI EL APARATO NO FUNCIONA?

PROBLEMAS	CAUSAS	SOLUCIONES
El producto no funciona.	No ha conectado el enchufe o el interruptor no está en «1».	Conecte el aparato a un enchufe del mismo voltaje y accione el interruptor.
	La tapa (C) no está correctamente cerrada.	Compruebe que la tapa (C) esté colocada correctamente.
El producto desprende olor. El producto está muy caliente al tacto. El producto desprende humo o hace un ruido anormal.	El filtro (D) no está correctamente colocado.	Compruebe que el filtro (D) esté colocado correctamente.
	Las cantidades de alimentos procesados son demasiado grandes.	Deje que el aparato se enfríe y reduzca las cantidades procesadas.
El zumo no fluye adecuadamente.	El recipiente recogedor de zumo (E) no está colocado correctamente.	Compruebe que el recipiente recogedor de zumo (E) esté colocado correctamente.
	El filtro (D) está obstruido.	Limpie el filtro (D).
<b>Para cualquier otro problema o anomalía, contacte con el servicio posventa más cercano.</b>		



**ATTENZIONE:** le precauzioni di sicurezza sono parte integrante dell'apparecchio. Leggerle attentamente prima di usare l'apparecchio per la prima volta. Conservarle in un posto dove possano essere reperite e consultate in seguito.

## DESCRIZIONE

A	Pressino	G	Ferma-goccia
B	Imboccatura di riempimento	H	Contenitore raccogli-polpa
C	Coperchio	I	Staffe di bloccaggio
D	Filtro	J	Interruttore
E	Contenitore raccogli-succo	K	Perno trascinatore
F	Beccuccio	L	Blocco motore

## SISTEMA DI SICUREZZA

Per poter azionare la centrifuga, il coperchio (C) deve essere correttamente posizionato (Fig. 2).

Al termine del ciclo, portare l'interruttore

su "0" e attendere l'arresto completo del filtro (D) prima di rimuovere il coperchio (C).

## AL PRIMO UTILIZZO

Prima di utilizzare l'apparecchio la prima volta, lavare i componenti smontabili A, B, C, D, E, F, G, H (vedere paragrafo "Pulizia e manutenzione").

- Togliere l'apparecchio dall'imballaggio e posizionarlo su un piano di lavoro stabile, rimuovere il coperchio (C) e rimuovere il cartone di protezione dal filtro (D).

## FUNZIONAMENTO

Posizionare il contenitore raccogli-succo (E) sul corpo dell'apparecchio (vedere Fig. 1).

- Posizionare il filtro (D) nel contenitore raccogli-succo (E). Verificare che il filtro sia fissato correttamente sul perno trascinatore (K) (vedere Fig. 1).
- Posizionare il coperchio (C) sull'apparecchio, avendo cura di mantenere il

foro di fuoriuscita rivolto all'indietro (vedere Fig. 2).

- Posizionare il contenitore raccogli-polpa (H) nella parte posteriore dell'apparecchio (vedere Fig. 3).
- Bloccare le 2 staffe (I) sul coperchio (C). Il corretto fissaggio è confermato da un "clac" (vedere Fig. 4).
- Inserire il pressino (A) nell'imboccatura

- (B) facendo combaciare la scanalatura del pressino con la piccola guida dell'imboccatura.
- L'apparecchio è dotato in un ferma-goccia (G). Inserirlo (rivolto verso il basso) sul beccuccio (Fig. 5).
  - Posizionare un bicchiere sotto il ferma-goccia davanti all'apparecchio (vedere Fig. 5).
  - Collegare l'apparecchio
  - Azionare l'apparecchio utilizzando l'interruttore (J).
  - Tagliare la frutta o la verdura a pezzetti, se necessario privarle dei semi.
  - Introdurre la frutta o la verdura attraverso l'imboccatura (B).
  - La frutta e la verdura devono essere introdotte solo a motore avviato.
  - Non spingere il pressino (A) in modo eccessivo. Evitare di utilizzare altri utensili.
- In ogni caso, non utilizzare MAI le dita.**
- A preparazione ultimata, spegnere l'apparecchio portando l'interruttore (J) su 0 e attendere l'arresto completo del filtro (D).
  - Quando il contenitore raccogli-polpa (H) è pieno o se il succo scende più lentamente, svuotare il contenitore raccogli-polpa (H) e pulire il filtro (D) e il coperchio (C).
  - Al termine della lavorazione, ruotare il ferma-goccia (G) di 180° per arrestare l'erogazione del succo prima di togliere il bicchiere (vedere Fig. 6).

Ingredienti	Peso approssimativo (in g)	Quantità di succo ottenuto in ml (*) – 1 bicchiere = 200 ml (approssimativamente)
Mele	500	300
Pere	500	300
Carote	500	300
Cetrioli	500 (1 cetrioli circa)	300
Ananas	500	150
Uva	500	200
Pomodori	500	300
Sedano	500	300

**Non utilizzare questa centrifuga per più di 1 minuto in modalità continua.**

(\*) La qualità e la quantità dei succhi variano molto a seconda della freschezza e della varietà della verdura o della frutta utilizzata. Le quantità di succo indicate nella tabella sotto riportata sono quindi approssimative.

## CONSIGLI PRATICI

- Lavare con cura la frutta prima di privarla dei semi.
- Non è necessario sbucciare la frutta o la verdura. È necessario pelare solo i frutti con la buccia particolarmente spessa (per eliminare il sapore amaro): agrumi, ananas (eliminare il torsolo centrale).
- E' difficile estrarre il succo da meloni, banane, avocado, more, fichi, melanzane e fragole ecc...
- Si sconsiglia di utilizzare la centrifuga per la canna da zucchero o per frutti troppo duri o fibrosi.
- Scegliere prodotti freschi e maturi in modo tale che diano più succo. Questo apparecchio è ideale sia per frutta come mele, pere, arance, uva, melagrane, ananas, ecc. sia per verdure come carote, cetrioli, pomodori, barbabietole, sedano, ecc.
- Utilizzare la centrifuga con frutta troppo matura potrebbe causare più rapidamente l'ostruzione del filtro (D).

### IMPORTANTE:

Tutti i succhi devono essere consumati immediatamente. A contatto con l'aria, infatti, le bevande a base di frutta si ossidano molto velocemente e il loro sapore, colore e valore nutritivo potrebbero risultare alterati. Il succo di mela e il succo di pera assumono rapidamente un colore bruno. Per rallentare questo processo è possibile aggiungere qualche goccia di limone.

## PULIZIA E MANUTENZIONE

- Tutti i pezzi estraibili possono essere lavati in lavastoviglie (A, B, C, D, E, F, G, H), altrimenti, lavare le parti con acqua calda e detersivo liquido. Non utilizzare spugne abrasive per pulire l'apparecchio. La pulizia dell'apparecchio è più facile se fatta immediatamente dopo il suo utilizzo. Non utilizzare spugne abrasive, acetone, alcol, ecc. per pulire l'apparecchio.
- Il filtro (D) deve essere trattato con cura. Evitare ogni manipolazione scorretta che possa danneggiarlo. Sostituire il filtro appena presenta segni di usura o deterioramento.
- Pulire il blocco motore con un panno umido.

## SE L'APPARECCHIO NON FUNZIONA

PROBLEMI	CAUSE	SOLUZIONI
L'apparecchio non funziona.	La spina non è collegata, l'interruttore non è su «1»	Collegare l'apparecchio a una presa di uguale tensione. Azionare l'interruttore.
	Il coperchio (C) non è bloccato correttamente.	Verificare il corretto posizionamento del coperchio (C).
Dall'apparecchio fuoriesce un cattivo odore o risulta troppo caldo al tatto. Dall'apparecchio fuoriesce del fumo o un rumore insolito.	Il filtro (D) non è posizionato correttamente.	Verificare il corretto posizionamento del filtro (D).
	The quantity of food being processed is too great.	È stata inserita una quantità eccessiva di alimenti nell'apparecchio. Lasciar raffreddare l'apparecchio e diminuire la quantità di alimenti.
Il succo non viene erogato correttamente.	Il contenitore raccogli-succo (E) non è posizionato correttamente.	Verificare il corretto posizionamento del contenitore raccogli-succo (E).
	Verificare il corretto posizionamento del contenitore raccogli-succo (E).	Pulire il filtro (D).
<b>Per qualsiasi altro problema o anomalia,</b>		

**ΠΡΟΣΟΧΗ:** οι προφυλάξεις ασφαλείας αποτελούν μέρος της συσκευής. Διαβάστε τις προσεκτικά πριν χρησιμοποιήσετε τη νέα σας συσκευή για πρώτη φορά. Φυλάξτε τις σεσημειωμένες πληροφορίες να τις βρείτε εύκολα και να τις συμβουλευτείτε στο μέλλον

## ΠΕΡΙΓΡΑΦΗ

- |                                   |                                       |
|-----------------------------------|---------------------------------------|
| <b>A</b> Πιεστήρας                | (σύστημα που δεν στάζει)              |
| <b>B</b> Στόμιο πλήρωσης          | <b>H</b> Δοχείο ψίχας                 |
| <b>C</b> Καπάκι                   | <b>I</b> Κλιπ ασφάλισης               |
| <b>D</b> Φίλτρο                   | <b>J</b> Κουμπί λειτουργίας           |
| <b>E</b> Δοχείο χυμού             | <b>K</b> Κινητήριος άξονας            |
| <b>F</b> Στόμιο σερβιρίσματος     | <b>L</b> Κεντρική μονάδα (βάση μοτέρ) |
| <b>G</b> Ακροστόμιο διακοπής ροής |                                       |

## ΣΥΣΤΗΜΑ ΑΣΦΑΛΕΙΑΣ

Για να τεθεί σε λειτουργία ο αποχυμωτής, το καπάκι (**C**) πρέπει να έχει τοποθετηθεί σωστά (**εικ. 2**).

Στο τέλος του κύκλου, στρέψτε το κουμπί

λειτουργίας στη θέση «**0**» και περιμένετε έως ότου να σταματήσει εντελώς το φίλτρο (**D**) προτού αφαιρέσετε το καπάκι (**C**).

## ΠΡΙΝ ΑΠΟ ΤΗΝ ΠΡΩΤΗ ΧΡΗΣΗ

Σας συνιστούμε να πλύνετε τα αφαιρούμενα εξαρτήματα (**A, B, C, D, E, F, G, H**) πριν από την πρώτη χρήση (ανατρέξτε στην ενότητα «Καθαρισμός και συντήρηση»).

- Αποσυσκευάστε τη συσκευή και στη συνέχεια τοποθετήστε την πάνω σε σταθερή επιφάνεια εργασίας, αφαιρέστε το καπάκι (**C**) και το προστατευτικό χαρτόνι που βρίσκεται πάνω στο φίλτρο (**D**).

## ΧΡΗΣΗ ΤΗΣ ΣΥΣΚΕΥΗΣ

Τοποθετήστε το δοχείο χυμού (**E**) πάνω στην κεντρική μονάδα της συσκευής (**βλέπε εικ. 1**).

- Τοποθετήστε το φίλτρο (**D**) μέσα στο δοχείο χυμού (**E**). Βεβαιωθείτε ότι το φίλτρο έχει στερεωθεί σωστά πάνω στον κινητήριο άξονα (**K**) (**βλέπε εικ. 1**).
- Στερεώστε το καπάκι (**C**) πάνω στη

συσκευή με το στόμιο εκκένωσης ψίχας να κοιτά προς τα πίσω (**βλέπε εικ. 2**).

- Τοποθετήστε το δοχείο ψίχας (**H**) στο πίσω μέρος της συσκευής (**βλέπε εικ. 3**).
- Ασφαλίστε τα δύο κλιπ (**I**) επάνω στο καπάκι (**C**). Όταν ασφαλισουν, θα ακουστεί ένα «κλικ» (**βλέπε εικ. 4**).
- Εισαγάγετε τον πιεστήρα (**A**) μέσα στο

στόμιο πλήρωσης (B) ευθυγραμμίζοντας την εγκοπή του πιεστήρα με τον μικρό οδηγό του στομίου.

- Η συσκευή σας διαθέτει ακροστόμιο διακοπής ροής (G). Τοποθετήστε το (με το στόμιο προς τα κάτω) επάνω στο στόμιο σερβιρίσματος (εικ. 5).
- Τοποθετήστε ένα ποτήρι κάτω από το ακροστόμιο διακοπής ροής στο μπροστινό μέρος της συσκευής (βλέπε εικ. 5).
- Συνδέστε τη συσκευή στο ρεύμα.
- Για την έναρξη λειτουργίας της συσκευής, χρησιμοποιήστε το κουμπί λειτουργίας (J).
- Κόψτε τα φρούτα ή τα λαχανικά σε κομμάτια εάν χρειαστεί και αφαιρέστε τα κουκούτσια.
- Εισαγάγετε τα φρούτα ή τα λαχανικά μέσα στο στόμιο πλήρωσης (B).
- Τα φρούτα και τα λαχανικά πρέπει να εισάγονται μόνο όταν λειτουργεί ο κινητήρας.

• Μην πιέζετε υπερβολικά τον πιεστήρα (A). Μη χρησιμοποιείτε οποιοδήποτε άλλο εργαλείο μαγειρικής.

**ΠΟΤΕ μην σπρώχνετε τρόφιμα με τα δάχτυλά σας.**

- Αφού τελειώσετε, απενεργοποιήστε τη συσκευή τοποθετώντας το κουμπί λειτουργίας (J) στη θέση 0 και περιμένετε έως ότου να σταματήσει εντελώς το φίλτρο (D).
- Όταν γεμίσει το δοχείο ψίχας (H) ή επιβραδυνθεί η ροή χυμού, αδειάστε το δοχείο ψίχας (H) και καθαρίστε το φίλτρο (D) και το καπάκι (C).
- Αφού φτιάξετε το χυμό σας, στρέψτε το ακροστόμιο διακοπής ροής (G) κατά 180° προτού αφαιρέσετε το ποτήρι για να διακοπεί η ροή χυμού (βλέπε εικ. 6).

Συστατικά	Βάρος κατά προσέγγιση (σε γρ.)	Ποσότητα χυμού που εξάγεται σε ml (*) – 1 ποτήρι = 200 ml (κατά προσέγγιση)
Μήλα	500	300
Αχλάδια	500	300
Καρότα	500	300
Αγγούρια	500 (περίπου 1 αγγούρια)	300
Ανανάς	500	150
Σταφύλια	500	200
Ντομάτες	500	300
Σέλινο	500	300

**Μην χρησιμοποιείτε τη συσκευή συνεχόμενα για περισσότερο από 1 λεπτό.**

(\*) Η ποιότητα και η ποσότητα του χυμού ποικίλλουν σε μεγάλο βαθμό από τη φρεσκάδα των φρούτων ή των λαχανικών και από την ποικιλία των λαχανικών ή των φρούτων.

Οι πιο πάνω ποσότητες χυμών υποδεικνύονται λοιπόν κατά προσέγγιση.

## ΠΡΑΚΤΙΚΕΣ ΣΥΜΒΟΥΛΕΣ

- Να πλένετε προσεκτικά τα φρούτα πριν αφαιρέσετε τα κουκούτσια.
- Δεν χρειάζεται να αφαιρέσετε τον φλοιό ή να τα ξεφλουδίσετε. Πρέπει να ξεφλουδίσετε μόνο τα φρούτα που έχουν χοντρό (και πικρό) φλοιό: εσπεριδοειδή, ανανά (αφαιρέστε τον πυρήνα).
- Είναι δύσκολη η εξαγωγή χυμού από πεπόνια, μπανάνες, αβοκάντο, μούρα, σύκα, μελιτζάνες, φράουλες κ.λπ.
- Ο αποχυμωτής δεν θα πρέπει να χρησιμοποιείται για ζαχαροκάλαμο και υπερβολικά σκληρά ή ινώδη φρούτα.
- Να επιλέγετε φρέσκα, ώριμα φρούτα και λαχανικά καθώς από αυτά εξάγεται μεγαλύτερη ποσότητα χυμού. Αυτή η συσκευή είναι κατάλληλη για φρούτα όπως μήλα, αχλάδια, πορτοκάλια, σταφύλια, ρόδια, ανανά κ.λπ. καθώς και για λαχανικά όπως καρότα, αγγούρια, ντομάτες, παντζάρια, σέλινο κ.λπ.
- Εάν χρησιμοποιείτε πολύ ώριμα φρούτα, το φίλτρο (D) ενδέχεται να φράξει πιο γρήγορα.

### ΣΗΜΑΝΤΙΚΟ:

Όλοι οι χυμοί πρέπει να καταναλώνονται αμέσως. Όταν έρχονται σε επαφή με τον αέρα, οξειδώνονται πολύ γρήγορα και αυτό ενδέχεται να αλλοιώσει τη γεύση, το χρώμα και κυρίως τη θρεπτική αξία τους. Οι χυμοί μήλου και αχλαδιού αποκτούν γρήγορα καφέ χρώμα. Για να επιβραδύνετε αυτή τη διαδικασία αλλαγής χρώματος να προσθέτετε λίγες σταγόνες χυμό λεμονιού.

## ΚΑΘΑΡΙΣΜΟΣ ΚΑΙ ΣΥΝΤΗΡΗΣΗ

- Όλα τα αφαιρούμενα εξαρτήματα μπορούν να πλένονται στο πλυντήριο πιάτων (A, B, C, D, E, F, G, H). Εναλλακτικά πλένετε τα εξαρτήματα με ζεστό νερό και υγρό πιάτων. Μην χρησιμοποιείτε λειαντικό σφουγγάρι για το πλύσιμο. Είναι πιο εύκολο να καθαρίζετε τη συσκευή αυτή εάν την ξεπλύνετε αμέσως μετά από τη χρήση της με νερό και την καθαρίσετε πλήρως αργότερα. Μην χρησιμοποιείτε σύρμα κουζίνας, ασετόν, οινόπνευμα κ.λπ. για να καθαρίσετε τη συσκευή σας.
- Πρέπει να είστε προσεκτικοί κατά τον χειρισμό του φίλτρου (D). Αποφύγετε οποιοδήποτε ακατάλληλο χειρισμό που μπορεί να του προκαλέσει φθορά. Αντικαταστήστε το φίλτρο σας αμέσως μόλις εμφανιστούν σημάδια φθοράς ή βλάβης.
- Καθαρίζετε την κεντρική μονάδα με ένα βρεγμένο πανί.

## ΤΙ ΝΑ ΚΑΝΕΤΕ ΕΑΝ Η ΣΥΣΚΕΥΗ ΣΑΣ ΔΕΝ ΛΕΙΤΟΥΡΓΕΙ

ΠΡΟΒΛΗΜΑΤΑ	ΑΙΤΙΕΣ	ΛΥΣΕΙΣ
Η συσκευή δεν λειτουργεί	Η πρίζα δεν είναι συνδεδεμένη, ο διακόπτης λειτουργίας δεν είναι στη θέση «1»	Συνδέστε τη συσκευή σε πρίζα με τη σωστή τάση. Ενεργοποιήστε τη συσκευή.
	Το καπάκι (C) δεν έχει ασφαλίσει σωστά.	Βεβαιωθείτε ότι το καπάκι (C) έχει τοποθετηθεί και ασφαλίσει σωστά.
Η συσκευή εκλύει μυρωδιά ή είναι καυτή όταν την αγγίζετε ή βγάζει καπνό ή εκπέμπει μη φυσιολογικό θόρυβο.	Το φίλτρο (D) δεν έχει τοποθετηθεί σωστά.	Βεβαιωθείτε ότι το φίλτρο (D) έχει τοποθετηθεί σωστά.
	Η ποσότητα τροφίμων που έχουν εισαχθεί για επεξεργασία είναι υπερβολικά μεγάλη.	Η ποσότητα τροφίμων που έχουν εισαχθεί για επεξεργασία είναι υπερβολικά μεγάλη.
Ο χυμός δεν ρέει σωστά.	Το δοχείο χυμού (E) δεν έχει τοποθετηθεί σωστά.	Βεβαιωθείτε ότι το δοχείο χυμού (E) έχει τοποθετηθεί σωστά.
	The sieve (D) is blocked.	Καθαρίστε το φίλτρο (D).
<p><b>Για οποιοδήποτε άλλο πρόβλημα ή απορία επικοινωνήστε με τη γραμμή εξυπηρέτησης στον αριθμό που αναγράφεται στο τέλος αυτού του φυλλαδίου.</b></p>		



**ATENÇÃO:** As medidas de segurança fazem parte integrante do aparelho. Leia-as atentamente antes de utilizar o novo aparelho pela primeira vez. Guarde-as para futuras utilizações.

## DESCRIÇÃO

A	Calçador	G	Bico antigota
B	Chaminé de enchimento	H	Coletor de polpa
C	Tampa	I	Pegas de bloqueio
D	Filtro	J	Botão de comando
E	Coletor de sumo	K	Eixo motor
F	Bico para verter	L	Bloco motor

## SISTEMA DE SEGURANÇA

Para colocar a centrifugadora em funcionamento, a tampa (C) tem de estar corretamente posicionada (ver Fig. 2).

No final de um ciclo, coloque o botão de

comando na posição «0» e aguarde pela paragem completa do filtro (D), antes de retirar a tampa (C).

## ANTES DA PRIMEIRA UTILIZAÇÃO

Recomendamos que todas as peças amovíveis sejam lavadas (A, B, C, D, E, F, G, H) antes da primeira utilização (consultar secção «Limpeza e manutenção»).

- Retire o aparelho da embalagem e coloque-o numa superfície plana e estável, retire a tampa (C) e o cartão de proteção do filtro (D).

## UTILIZAÇÃO DO APARELHO

Coloque o coletor de sumo (E) no aparelho (ver Fig. 1).

- Coloque o filtro (D) no coletor de sumo (E). Certifique-se de que o filtro está adequadamente fixado ao eixo motor (K) (ver Fig. 1).
- Coloque a tampa (C) no aparelho, de forma a que o orifício de saída de polpa fique virado para a parte de trás (ver Fig.

2).

- Coloque o coletor de polpa (H) na parte de trás do aparelho (ver Fig. 3).
- Fixe as duas pegas de bloqueio (I) na tampa (C). Ouvirá um “clique” que confirma que as pegas estão bem fixadas (ver Fig. 4).
- Introduza o calçador (A) na chaminé de enchimento (B), alinhando a ranhura do

calcador com o pequeno entalhe da chaminê.

- O aparelho está equipado com um bico antigota (G). Introduza este acessório (com o bico para baixo) no bico para verter (ver Fig. 5).
- Coloque um copo por baixo do bico antigota, na parte da frente do aparelho (ver Fig. 5).
- Ligue o aparelho à tomada.
- Para acionar o aparelho, utilize o botão de comando (J).
- Corte a fruta e legumes em pedaços pequenos, retirando os caroços.
- Introduza a fruta e legumes na chaminê de enchimento (B).
- A fruta e legumes devem apenas ser introduzidos com o motor em funcionamento.
- Não exerça demasiada pressão sobre o calcador (A). Não utilize outros utensílios.

**Nunca empurre os alimentos com os dedos.**

- Quando terminar, desligue o aparelho colocando o botão de comando (J) na posição «0» e aguarde pela paragem completa do filtro (D).
- Quando o coletor de polpa (H) estiver cheio ou caso o caudal de sumo diminua, esvazie o coletor de polpa (H) e limpe o filtro (D) e a tampa (C).
- Quando terminar de fazer o sumo, rode o bico antigota (G) cerca de 180°, antes de retirar o copo, para interromper o caudal de sumo (ver Fig. 6).

Ingredientes	Peso aproximado (em g)	Quantidade de sumo obtido em ml (*) – 1 copo = 200 ml (aproximadamente)
Maçãs	500	300
Peras	500	300
Cenouras	500	300
Pepinos	500 (cerca de 1 pepinos)	300
Ananás	500	150
Uvas	500	200
Tomates	500	300
Aipo	500	300

**Não utilize o aparelho durante um período contínuo superior a 1 minuto.**

(\*) A qualidade e quantidade de sumo varia bastante, dependendo da frescura e variedade da fruta e legumes utilizados.

Desta forma, as quantidades de sumo apresentadas são apenas estimadas.

## CONSELHOS PRÁTICOS

- Lave bem a fruta antes de retirar os caroços.
- Não há necessidade de a descascar. Descasque apenas a fruta com casca grossa (e amarga): citrinos, ananás (retire a parte central).
- É difícil extrair sumo de melão, bananas, abacates, amoras, figos, beringelas, morangos, etc.
- A centrífugadora não deve ser utilizada para processar cana-de-açúcar nem fruta demasiado rijá ou fibrosa.
- Opte por fruta e legumes frescos e maduros para obter mais sumo. Este aparelho é indicado para o processamento de fruta como maçãs, peras, laranjas, uvas, romãs, ananás, entre outros, e legumes como cenouras, pepinos, tomates, beterrabas e aipo, etc.
- Se utilizar fruta muito madura, o filtro **(D)** pode ficar obstruído mais rapidamente.

### IMPORTANTE:

Os sumos devem ser consumidos de imediato. Em contacto com o ar, oxidam rapidamente, o que pode provocar alterações a nível do sabor, da cor e, mais importante, do valor nutricional. Os sumos de maçã e pera ficam, rapidamente, com um tom acastanhado. Adicione algumas gotas de sumo de limão para abrandar esta descoloração.

## LIMPEZA E MANUTENÇÃO

- Todas as peças podem ser lavadas na máquina de lavar **(A, B, C, D, E, F, G, H)**. Pode também lavar estas peças em água quente com detergente para a loiça. Não utilize esponjas abrasivas. O aparelho é fácil de limpar. Deve passá-lo por água imediatamente após a utilização se pretender lavá-lo mais tarde. Não utilize esponjas abrasivas, acetona, álcool, etc. para limpar o aparelho.
- O filtro **(D)** deve ser manuseado com cuidado. Evite qualquer manuseamento incorreto que possa danificá-lo. Substitua o filtro ao primeiro sinal de desgaste ou deterioração. Limpe o bloco motor com um pano húmido.

## O QUE FAZER SE O APARELHO NÃO FUNCIONAR?

PROBLEMAS	CAUSAS	SOLUÇÕES
O aparelho não funciona	A ficha não está ligada à corrente, o interruptor não está na posição «1»	Ligue o aparelho a uma tomada com a tensão correta. Coloque o aparelho em funcionamento
	A tampa (C) não está bem fixada.	Certifique-se de que a tampa (C) está corretamente fixada.
O aparelho liberta um odor, está muito quente ao toque, liberta fumo ou emite um ruído anormal.	O filtro (D) não está corretamente posicionado.	Certifique-se de que o filtro (D) está corretamente posicionado.
	A quantidade de alimentos é excessiva.	A quantidade de alimentos é excessiva. Deixe arrefecer o aparelho e diminua a quantidade de alimentos a processar.
O sumo não sai convenientemente.	O coletor de sumo (E) não está bem posicionado.	Certifique-se de que o coletor de sumo (E) está corretamente posicionado.
	Certifique-se de que o coletor de sumo (E) está corretamente posicionado.	Limpe o filtro (D).
<p><b>Caso encontre outros problemas ou tenha outras perguntas, contacte um Serviço de Assistência Técnica autorizado.</b></p>		

**ВНИМАНИЕ:** данная инструкция по безопасности является частью устройства. Внимательно ознакомьтесь с инструкцией перед первым использованием устройства. Храните инструкцию в доступном месте, чтобы можно было свериться с ней в любое время.

## ОПИСАНИЕ

- |                                 |                                   |
|---------------------------------|-----------------------------------|
| <b>A</b> Толкатель              | <b>G</b> Неподтекающий носик      |
| <b>B</b> Загрузочная труба      | <b>H</b> Емкость для сбора мякоти |
| <b>C</b> Крышка                 | <b>I</b> Защитные зажимы          |
| <b>D</b> Сито                   | <b>J</b> Кнопка управления        |
| <b>E</b> Емкость для сбора сока | <b>K</b> Приводной вал            |
| <b>F</b> Разливочный носик      | <b>L</b> Блок мотора              |

## СИСТЕМА ЗАЩИТЫ

Чтобы включить соковыжималку, следует правильно установить крышку (**C**) (рис. 2).

В конце цикла работы установите

кнопку управления в положение «0» и дождитесь полной остановки сита (**D**), прежде чем снять крышку (**C**).

## ПЕРЕД ПЕРВЫМ ИСПОЛЬЗОВАНИЕМ

Перед первым использованием прибора рекомендуется вымыть съемные части (**A, B, C, D, E, F, G, H**) (см. раздел «Очистка и уход»).

• Извлеките прибор из упаковки, поместите его на твердую ровную рабочую поверхность, снимите крышку (**C**) и снимите защитную упаковку с сита (**D**).

## ИСПОЛЬЗОВАНИЕ ПРИБОРА

Установите емкость для сбора сока (**E**) на корпус прибора (см. рис. 1).

- Поместите сито (**D**) в емкость для сбора сока (**E**). Убедитесь, что сито должным образом закреплено на приводном валу (**K**) (см. рис. 1).
- Установите крышку (**C**) на прибор отверстием для извлечения мякоти

назад (см. рис. 2).

- Установите емкость для сбора мякоти (**H**) с задней стороны прибора (см. рис. 3).
- Закрепите два зажима (**I**) на крышке (**C**). Будет слышен щелчок (см. рис. 4).
- Вставьте толкатель (**A**) в загрузочную трубу (**B**), совместив

- прорезь на толкателе с небольшим выступом на загрузочной трубе.
- Данный прибор снабжен неподтекающим носиком (G). Установите его (направив отверстие вниз) на разливочный носик (рис. 5).
  - Перед прибором установите стакан, расположив его под неподтекающим носиком (см. рис. 5).
  - Включите электроприбор в сеть.
  - Запустите прибор с помощью кнопки управления (J).
  - При необходимости нарежьте фрукты и овощи на кусочки, удалив косточки.
  - Засыпьте фрукты или овощи внутрь через загрузочную трубу (B).
  - Фрукты и овощи следует помещать внутрь только при работающем моторе.
  - Не надавливайте на толкатель (A) слишком сильно. Не используйте никаких других предметов.

**НИКОГДА не проталкивайте продукты пальцами.**

- По окончании использования прибора остановите его, повернув кнопку управления (J) в положение «0», и дождитесь полной остановки сита (D).
- Когда емкость для сбора мякоти (H) заполнена или когда сок начинает течь медленнее, опустошите емкость для сбора мякоти (H) и очистите сито (D) и крышку (C).
- После приготовления сока поверните неподтекающий носик (G) на 180°, прежде чем убрать стакан, чтобы остановить вытекание сока (см. рис. 6).

Продукты	Примерный вес (гр)	Количество получаемого сока в миллилитрах (*) 1 стакан = 200 миллилитров (приблизительно)
Яблоки	500	300
Груши	500	300
Морковь	500	300
Огурцы	500 (environ 1 concombres)	300
Ананас	500	150
Виноград	500	200
Помидоры	500	300
Сельдерей	500	300

**Время непрерывной работы прибора не должно превышать 1 минуты.**

(\*) Качество и количество сока может сильно отличаться в зависимости от степени зрелости и сорта овоща или фрукта.

Поэтому указанное выше количество сока является приблизительным.

## ПРАКТИЧЕСКИЕ СОВЕТЫ

- Тщательно вымойте фрукты перед тем, как удалить косточки.
- Снимать кожуру нет необходимости. Необходимо очищать только фрукты с толстой и горькой кожурой например цитрусовые или ананас (удалите сердцевину).
- Получение сока из дыни, бананов, авокадо, ежевики, инжира, баклажанов, клубники и пр. затруднительно.
- Не следует пытаться выжимать сок из сахарного тростника, а также из слишком твердых или волокнистых фруктов.
- Старайтесь использовать свежие спелые фрукты и овощи: они дадут больше сока. Электроприбор пригоден для извлечения сока из таких фруктов, как яблоки, груши, апельсины, виноград, гранаты, ананасы и т. д., и таких овощей, как

морковь, огурцы, помидоры, свекла, сельдерей и т. д.

- При использовании перезревших фруктов сито (**D**) засорится быстрее.

### ВАЖНО:

Свежевыжатый сок пейте сразу. При контакте с воздухом он очень быстро окисляется, что может отразиться на его вкусе, цвете и, прежде всего, питательной ценности. Яблочный и грушевый соки быстро приобретают коричневый цвет. Чтобы замедлить этот процесс, добавьте в сок несколько капель лимонного сока.

## ОЧИСТКА И УХОД

- Все съемные детали (**A, B, C, D, E, F, G, H**) можно мыть в посудомоечной машине. Их также можно мыть в теплой воде со средством для мытья посуды. Не используйте абразивную губку для мытья. Для облегчения очистки прибора рекомендуется замочить его детали сразу после использования, а затем вымыть полностью. Не используйте ткань с абразивными свойствами, ацетон, спирт и пр. для чистки электроприбора.
- С ситом (**D**) следует обращаться аккуратно. Избегайте неправильного

обращения — это может привести к его повреждению. При первых признаках износа или повреждения сита его следует заменить.

- Очистите блок мотора влажной тканью.

## ЧТО ДЕЛАТЬ, ЕСЛИ ПРИБОР НЕ РАБОТАЕТ

ПРОБЛЕМЫ	ПРИЧИНЫ	ПРИЧИНЫ
Прибор не работает.	Прибор не подключен к электросети, выключатель не установлен в положение «1».	Подключите прибор к электрической розетке с соответствующим напряжением. Запустите прибор.
	Крышка (С) не закреплена должным образом.	Проверьте правильность установки и крепление крышки (С).
От прибора исходит запах, прибор сильно нагрелся, появился дым или необычный шум.	Сито (D) установлено неправильно.	Проверьте правильность установки сита (D).
	Количество обрабатываемых ингредиентов слишком велико.	Количество обрабатываемых ингредиентов слишком велико. Дайте электроприбору остыть, после чего уменьшите количество обрабатываемых продуктов.
Сок течет не так, как следует.	Емкость для сбора сока (E) установлена неправильно.	Проверьте правильность установки емкости для сбора сока (E).
	Проверьте правильность установки емкости для сбора сока (E).	Очистите сито (D).
<p><b>В случае возникновения других проблем или вопросов обратитесь в службу поддержки клиентов, телефон которой указан в конце этого буклета.</b></p>		



**УВАГА!** Інструкції з техніки безпеки входять до комплектації даного пристрою. Ознайомтеся з ними уважно перед першим використанням пристрою. Зберігайте ці інструкції у легкодоступному місці, щоб мати змогу звернутися до них у будь-який момент.

## ОПИС

<b>A</b> Штовхач	<b>G</b> Носик для запобігання крапанню
<b>B</b> Трубка завантаження	<b>H</b> Ємність для м'якоти
<b>C</b> Кришка	<b>I</b> Запобіжні затискачі
<b>D</b> Фільтр	<b>J</b> Кнопка керування
<b>E</b> Ємність для соку	<b>K</b> Привідний вал
<b>F</b> Розливальний жолоб	<b>L</b> Блок двигуна

## СИСТЕМА БЕЗПЕКИ

Щоб запустити соковижималку, необхідно правильно розташувати кришку (**C**) (рис. 2).

Наприкінці циклу поверніть кнопку

керування в положення «0» та зачекайте повної зупинки фільтра (**D**), перш ніж зняти кришку (**C**).

## ПЕРЕД ПЕРШИМ ВИКОРИСТАННЯМ

Рекомендується вимити всі знімні частини пристрою (**A, B, C, D, E, F, G, H**) перед першим використанням (див. розділ «Чищення та догляд»).

• Розпакуйте пристрій і встановіть його на твердій стійкій поверхні, зніміть кришку (**C**) і захисне пакування з фільтра (**D**).

## ВИКОРИСТАННЯ ПРИЛАДУ

• Помістіть ємність для соку (**E**) на корпус пристрою (див. рис. 1).  
 • Помістіть фільтр (**D**) у ємність для соку (**E**). Переконайтеся, що фільтр правильно прикріплений до привідного вала (**K**) (див. рис. 1).  
 • Накрийте пристрій кришкою (**C**) так, щоб отвір для виходу м'якоти був

направлений назад (див. рис. 2).  
 • Установіть ємність для м'якоти (**H**) у задній частині пристрою. (див. рис. 3).  
 • Закріпіть два затискачі (**I**) на кришці (**C**). Ви почуєте чіткий звук клацання (див. рис. 4).  
 • Вставте штовхач (**A**) у трубку

- завантаження **(В)**, зіставивши паз штовхача з маленьким виступом на трубіці завантаження.
- Цей пристрій обладнано носиком для запобігання капанню **(G)**. Розташуйте носик (випускним отвором донизу) на розливальному жолобі **(рис. 5)**.
  - Поставте склянку під носиком перед пристроєм для запобігання капанню **(див. рис. 5)**.
  - Підключіть прилад до електромережі.
  - Щоб увімкнути пристрій, скористайтеся кнопкою керування **(J)**.
  - Поріжте фрукти або овочі на шматочки, за потреби видаливши кісточки.
  - Засипте фрукти або овочі через трубку завантаження **(В)**.
  - Фрукти та овочі можна засипати тільки, коли працює двигун.

- Не тисніть на штовхач **(А)** надто сильно. Не використовуйте будь-яке інше приладдя.

### **НІКОЛИ не проштовхуйте інгредієнти пальцями.**

- Після завершення використання зупиніть пристрій, повернувши кнопку керування **(J)** у положення «0», і дочекайтеся повної зупинки фільтра **(D)**.
- Коли ємність для м'якоті **(H)** заповниться або якщо сік починає текти повільніше, спорожніть ємність для м'якоті **(H)** і очистьте фільтр **(D)** і кришку **(C)**.
- Після приготування соку поверніть носик для запобігання капанню **(G)** на 180°, перш ніж забрати склянку, щоб зупинити витікання соку **(див. рис. 6)**.

<b>Інгредієнти</b>	<b>Приблизна вага (г)</b>	<b>Отримуваний об'єм соку в мл (*) – 1 стакан = 200 мл (приблизно)</b>
Яблука	500	300
Груші	500	300
Морква	500	300
Огірки	500 (прибл. 1 огірка)	300
Ананас	500	150
Виноград	500	200
Помідори	500	300
Селера	500	300

**Не використовуйте прилад безперервно більше 1 хвилини.**

(\*) Якість і кількість соку можуть сильно відрізнятись залежно від свіжості фруктів або овочів і їх сорту. Тому вказані вище об'єми є лише приблизними.

## ПРАКТИЧНІ ПОРАДИ

- Ретельно мийте фрукти перед вийманням кісточок.
- Чистити шкірку не потрібно. Необхідно чистити від шкірки лише ті фрукти, які мають грубу або гірку шкірку, наприклад цитрусові або ананас (**видаліть серцевину**).
- Досить складно отримати сік із дині, бананів, авокадо, ожини, інжиру, баклажанів, полуниці тощо.
- Соковижималку не слід використовувати для цукрової тростини та занадто жорстких або волокнистих фруктів.
- Вибирайте свіжі та стиглі овочі та фрукти — вони дадуть більше соку. Цей пристрій призначений для таких фруктів, як яблука, груші, апельсини, виноград, гранат, ананас тощо, а також таких овочів, як морква, огірки, помідори, буряк, селера тощо.
- Якщо використовувати перестиглі плоди, фільтр (**D**) може швидше закупорюватися.

### ВАЖЛИВО:

Увесь сік необхідно вжити одразу. Під час контакту з повітрям сік дуже швидко окислюється, що може призвести до зміни смаку та кольору, а головне — поживної цінності. Яблучний і грушевий соки швидко темніють. Щоб сповільнити цей процес, додайте кілька крапель лимонного соку.

## ЧИЩЕННЯ ТА ДОГЛЯД

- Усі знімні деталі (**A, B, C, D, E, F, G, H**) можна мити в посудомийній машині. Окрім того, їх можна мити в теплій воді із засобом для миття посуду. Не використовуйте абразивну губку для миття. Щоб полегшити очищення пристрою, замочіть деталі одразу після використання, а потім повністю вимийте їх. Не використовуйте для чищення пристрою абразивні губки, ацетон, спирт тощо.
- З фільтром (**D**) слід поводитися обережно. Неправильне поводження може пошкодити його. Замінійте фільтр, як тільки помітите ознаки його зносу або пошкодження.
- Протирайте блок двигуна вологою тканиною.

## ЩО РОБИТИ, ЯКЩО ПРИСТРІЙ НЕ ПРАЦЮЄ

ПРОБЛЕМИ	ПРИЧИНИ	РІШЕННЯ
Пристрій не працює.	Штекер не підключено до електромережі, вимикач не встановлено в положення «1».	Підключіть пристрій до розетки з відповідною напругою. Увімкніть пристрій.
	Кришка (С) не закріплена належним чином.	Переконайтеся, що кришка (С) встановлена належним чином і закріплена.
Під час роботи пристрою виникає запах, пристрій сильно нагрівається, з нього виходить дим або лунає незвичний шум.	Фільтр (D) встановлено неналежним чином.	Переконайтеся, що фільтр (D) встановлений належним чином.
	Завантажено забагато продуктів для обробки.	Завантажено забагато продуктів для обробки. Дайте пристрою охолонути та зменште кількість продуктів для обробки.
Сік не тече належним чином.	Ємність для соку (E) не встановлена належним чином.	Переконайтеся, що ємність для соку (E) встановлена належним чином.
	Переконайтеся, що ємність для соку (E) встановлена належним чином.	Очистьте фільтр (D).
У разі виникнення інших проблем чи запитань звертайтеся в службу підтримки клієнтів, телефон якої вказаний у кінці цього буклета.		

**НАЗАР АУДАРЫҢЫЗ:** қауіпсіздік бойынша осы нұсқаулық құрылғының бөлігі болып табылады. Құрылғыны алғаш қолданар алдында нұсқаулықты мұқият оқып шығыңыз. Кез келген уақытта нұсқаулықтан керекті ақпаратты алу үшін оны қолжетімді жерде сақтаңыз.

## СИПАТТАМАСЫ

- |                                      |                                         |
|--------------------------------------|-----------------------------------------|
| <b>A</b> Итергіш                     | <b>H</b> Жұмсағын жинауға арналған ыдыс |
| <b>B</b> Жүктеу түтігі               | <b>I</b> Қорғаныс қысқышы               |
| <b>C</b> Қақпақ                      | <b>J</b> Басқару түймесі                |
| <b>D</b> Елек                        | <b>K</b> Қозғалтқыш білік               |
| <b>E</b> Шырын жинауға арналған ыдыс | <b>L</b> Мотор блогы                    |
| <b>F</b> Құю мұрыншасы               |                                         |
| <b>G</b> Ағуды тоқтататын мұрынша    |                                         |

## ҚОРҒАУ ЖҮЙЕСУ

Шырын сыққышты қосу үшін қақпағын (C) дұрыс орнату керек (2 сур).

Жұмыс циклінің аяғында басқару түймесін «0» жағдайына қойып,

қақпағын алар алдында електің (D) толық тоқтауын күтіңіз.

## АЛҒАШ ҚОЛДАНАР АЛДЫНДА

Құралды алғаш қолданар алдында оның барлық алынбалы бөліктерін (A, B, C, D, E, F, G, H) жуу ұсынылады («Тазалау және күтім» бөлімін қараңыз).

• Құралды орамадан алып, қатты, тегіс жұмыс бетіне орналастырыңыз да, қақпағын (C) мен електің (D) қорғаныс орамасын шешіп алыңыз.

## ҚҰРАЛДЫ ҚОЛДАНУ

Шырын жинауға арналған ыдысты (E) құрал корпусына орнатыңыз (1 сур. қараңыз).

• Електі (D) шырын жинауға арналған ыдысқа (E) орналастырыңыз. Електің қозғалтқыш білігінде (K) дұрыс орнатылғанына көз жеткізіңіз

(1 сур.қараңыз).

• Құралға қақпағын (C) жұмсағын артқа жинайтын жағымен орнатыңыз (2 сур.қараңыз).

• Жұмсағын жинауға арналған ыдысты (H) құралдың артқы жағына орнатыңыз (3 сур.қараңыз).

- Екі қысқышты (I) қақпақта (C) бекітіңіз. Сырт еткен дыбыс естіледі (4 сур.қараңыз).
- Итергішті (A) жүктеу түтігіне (B) итергіштегі тіліктерді жүктеу түтігіндегі шағын шығумен үйлестіре отырып орнатыңыз.
- Бұл құрал ағуды тоқтататын мұрыншамен (G) жабдықталған. Оны (саңылауын төмен бағыттап) құю мұрыншасына орнатыңыз (5 сур.).
- Құралдың алдына стақан қойыңыз, оны құралдың алдыңғы бөлігіндегі ағуды тоқтататын мұрыншаның астына орналастырыңыз (5 сур. қараңыз).
- Құралды қуат көзіне қосыңыз.
- Құралды басқару түймесі (J) арқылы іске қосыңыз.
- Қажет болған жағдайда жеміс пен көкөністерді сүйектерін алып тастап, тураңыз.
- Жеміс пен көкөністерді жүктеу түтігі (B) арқылы құралдың ішіне салыңыз.
- Жеміс пен көкөністерді құралдың ішіне тек мотордың жұмыс істеп тұрған кезінде ғана салуға болады.
- Итергішті (A) тым қатты баспаңыз. Басқа заттарды қолдануға тыйым салынады. Құрам-бөліктерді ЕШҚАШАН саусақтарыңызбен итермеңіз.
- Құралды пайдаланып болғаннан кейін оны басқару түймесін (J) «0» жағдайына қойып, електің (D) толығымен тоқтауын күтіңіз.
- Жұмсағын жинауға арналған ыдыс (H) толып кеткен жағдайда, немесе шырын баяуырақ аға бастаған кезде жұмсағын жинауға арналған ыдысты (H) босатып, елек (D) пен қақпағын (C) тазалаңыз.
- Шырынды сығып біткеннен кейін шырынның ағуын тоқтату үшін стақанды алу алып тастамас бұрын ағуды тоқтататын мұрыншаны (G) 180°-қа бұрыңыз (6 сур.қараңыз).

Құрам-бөліктер	Шамалы салмағы (г)	Алынған шырын мөлшері миллилитрде (*) 1 стақан = 200 миллилитр (шамамен)
Алма	500	300
Алмұрт	500	300
Сәбіз	500	300
Қияр	500 (шамамен 1 қияр)	300
Ананас	500	150
Жүзім	500	200
Қызанақ	500	300
Балдыркөк	500	300

## Құралды үзіліссіз пайдалану ұзақтығы 1 минуттан аспауы тиіс.

(\*) Жемістер мен көкөністердің жиналған күні мен олардың нақты сұрыбына қарай шырын сапасы мен мөлшері әртүрлі болуы мүмкін. Сондықтан жоғарыда көрсетілген шырын мөлшері шамалы болып табылады.

## ПАЙДАЛЫ КЕҢЕСТЕР

- Сүйектерін тазалау алдында жемістерді мұқият жуыңыз.
- Әдетте, қабығын аршудың қажеті жоқ. Цитрус немесе ананас тектес қабығы қалың әрі ащы жемістерді ғана аршу керек (**өзегін алып тастаңыз**).
- Қауын, банан, авокадо, бүлдірген, інжір, кәді немесе қойбүлдіргендерден шырын алу қиын болып келеді.
- Құралды қант құрағы мен тым тығыз және талшықты жемістерден шырын алу үшін пайдалануға болмайды.
- Балғын және піскен жемістер мен көкөністерді таңдаңыз: олар көбірек шырын береді. Бұл құрал алма, алмұрт, апельсин, жүзім, анар, ананас және т.б жемістерге және сәбіз, қияр, қызанақ, қызылша және

- балдыркөк сияқты көкөністерге арналған.
- Пісіп кеткен жемістерді пайдалану кезінде елек (**D**) тез бітеледі.

### МАҢЫЗДЫ:

Сығылған шырынды бірден ішкен жөн. Ауамен әрекеттесу кезінде ол тез қышқылданады, ол оның дәмінде, түсінде және қоректілік құндылығында көрініс табуы мүмкін. Алма және алмұрт шырыны қоңыр түске тез ие болады. Бұл процесті баяулату үшін шырынға бірнеше тамшы лимон шырынын қосыңыз

## ТАЗАЛАУ ЖӘНЕ КҮТІМ

- Құралдың барлық алынбалы бөліктерін (**A, B, C, D, E, F, G, H**) ыдыс жуатын машинада жууға болады. Оларды сондай-ақ жылы ыдыс жууға арналған сабынды сумен де жууға болады. Қатты қабаты бар ысқышты қолданбаңыз. Тазалау оңай болу үшін құрал бөлшектерін

- пайдаланып болғаннан кейін бірден суға салып қойып, содан соң толық жуып шығу керек. Құралды тазалау үшін қатты қабаты бар заттарды, ацетонды, спирт және т.б. қолданбаңыз.
- Елекпен (**D**) жұмыс кезінде мұқият болыңыз. Електің дұрыс емес қолданылуына жол бермеңіз, бұл

оның жұмыс сипаттамасына әсер етуі мүмкін. Електің тозуының немесе зақымдануының алғашқы белгілері кезінде оны алмастырған жөн.

• Мотор блогын дымқыл матамен тазалаңыз.

## ЕГЕР ДЕ, ҚҰРЫЛҒЫ ЖҰМЫС ІСТЕМЕСЕ НЕ ІСТЕУ КЕРЕК?

АҚАУЛЫҚТАР	СЕБЕПТЕРІ	ШЕШІМІ
Құрал жұмыс істемейді.	Құрал электр желісіне қосылмаған, ажыратқыш «1» жағдайына қойылмаған.	Құралды сәйкес кернеулі электр желісіне қосыңыз. Құралды іске қосыңыз.
	Қақпағы (C) дұрыс бекітілмеген.	Қақпағының (C) дұрыс орнатылғандығын тексеріңіз.
Құралдан қатты иіс шығады, құрал қатты қызады, одан түтін не ерекше шуыл байқалады.	Елек (D) дұрыс орнатылмаған.	Електің (D) дұрыс орнатылғанын тексеріңіз.
	Өңделудегі құрам бөліктер мөлшері тым көп.	Құралдың суығанынша күтіп, құрам бөліктер мөлшерін азайтыңыз.
Сік не тече належним чином.	Шырын жинауға арналған сыйымдылық (E) дұрыс орнатылмаған.	Шырын жинауға арналған сыйымдылықтың (E) дұрыс орнатылғандығына көз жеткізіңіз.
	Елек (D) ластанып қалған.	Електі (D) тазалаңыз.
<b>Басқа да мәселелер туындаса не сұрақтарыңыз пайда болған жағдайда осы кітапшаның соңында берілген қызмет көрсету орталығының байланыс нөміріне хабарласыңыз.</b>		



## چه باید بکنید اگر دستگاه شما کار نمی‌کند؟

مشکل	علل	چاره
دستگاه کار نمی‌کند	پریز وصل نشده است، سوئیچ در "1" نمی‌باشد.	دستگاه را به پریز با ولتاژ صحیح وصل کنید. دستگاه را به کار اندازید.
	پوشش (C) به درستی بسته نشده است.	بررسی کنید که پوشش (C) به درستی جاسازی و بسته شده باشد.
دستگاه یک بوساطع می‌کند یا برای لمس کردن بسیار داغ است یا دود بیرون می‌دهد یا سر و صدای غیر عادی دارد.	صافی (D) به درستی نصب نشده است.	بررسی کنید که صافی (D) به درستی نصب شده باشد.
	اندازه مواد غذایی که پردازش می‌شوند بیش از حد بزرگ است.	بگذارید دستگاه سرد شود و مقدار مواد پردازش شده را کاهش دهید.
آب به درستی جاری نمی‌شود	جمع‌کننده آب (E) به درستی نصب نشده است.	بررسی کنید که جمع‌کننده آب (E) به درستی نصب شده باشد.
	صافی (D) مسدود شده است	صافی (D) را تمیز کنید.

اگر شما هرگونه مشکل یا سوالی دارید لطفاً با خط کمک رسانی در انتهای بروشور تماس بگیرید.

- میوه را قبل از برداشتن هسته با دقت بشوئید.
- لازم نیست که پوست را بردارید یا پاک کنید. فقط نیاز است که پوست ضخیم (و تلخ) میوه کنده شود: میوه خانواده مرکبات، آناناس (هسته مرکز را بردارید).
- گرفتن آب هندوانه، موز، آواکادو، تمشک، انجیر، بادجان و توت فرنگی، غیره مشکل است.
- آبیومگیری نباید برای نیشکر و میره‌های بیش از حد سخت یا رشت‌دار استفاده شود.
- میوه و سبزیجات تازه، رسیده را انتخاب کنید، آن‌ها آب بیشتری خواهند داشت. این دستگاه برای میوه‌هایی سیب، گلابی، پرتقال، انگور، انار، آناناس،
- غیره و سبزیجات مانند هویج، خیار، گوجه‌فرنگی، چغندر و کرفس، غیره مناسب می‌باشد.
- در صورت استفاده از میوه بیش از حد رسیده، صافی (D) سریع‌تر گرفته خواهد شد.
- مهم: تمام آب باید فوراً مصرف شود. در تماس با هوا، بسیار به سرعت اکسید شده، که طعم، رنگ و، بالاتر از همه، ارزش غذایی می‌تواند تغییر کند. رنگ آب سیب و گلابی به سرعت به قهوه‌ای تغییر رنگ می‌دهد. چند قطره آب لیمو برای کاهش سرعت این تغییر رنگ اضافه کنید.

## تمیز کردن و مراقبت

- همه قطعات جداشدنی ممکن است در ماشین ظرفشویی (D، E، F، G، H، A، B، C) تمیز شوند. روش دیگر شستشوی قطعات در آب گرم و مایع شستشو می‌باشد. از اسفنج ساینده برای انجام این کار استفاده نکنید.
- دستگاه راحت‌تر تمیز می‌شود اگر بلافاصله پس از استفاده، با آب شسته شود و سپس کاملاً تمیز شود.
- از پد تمیزکاری، استون، الکل، غیره برای تمیز کردن دستگاه خود استفاده نکنید.
- به صافی (D) باید با احتیاط دست زده شود. از هرگونه خرابکاری که ممکن است به آن آسیب رساند اجتناب کنید. صافی را در اولین نشانه سائیدگی یا آسیب عوض کنید.
- واحد موتور را با یک پارچه مرطوب تمیز کنید.

- دستگاه شما مجهز به لوله بدون چکه کردن (**G**) می‌باشد. آن تنظیم کنید (لوله به طرف پائین) در لوله ریزش (**شکل 5**).
- یک لیوان در زیر لوله بدون ریزش در جلوی دستگاه قرار دهید (**شکل 5** را تماشا کنید).
- دستگاه را به برق وصل کنید.
- برای راه‌اندازی دستگاه، از دکمه کنترل (**J**) استفاده کنید.
- میوه‌ها و سبزیجات را در صورت لزوم پس از برداشتن هسته به قطعات برش دهید.
- میوه‌ها و سبزیجات را از طریق لوله تغذیه (**B**) قرار دهید.
- میوه‌ها و سبزیجات باید فقط هنگامی که موتور روشن است قرار داده شود.
- از فشار بیش از حد زیاد بر روی فشارآور (**A**) خودداری کنید. از هرگونه وسایل دیگر استفاده نکنید. هرگز مواد غذایی را با انگشتان دست خود فشار ندهید.
- هنگامی که کار را به پایان رساندید، دستگاه را با چرخاندن دکمه کنترل (**J**) به "0" متوقف کنید و صبر کنید تا زمانی که صافی (**D**) کاملاً متوقف شود.
- هنگامی که جمع‌کننده پالپ (**H**) پر است، یا جاری شدن آب کند می‌باشد، جمع‌کننده پالپ (**H**) را خالی کنید و صافی (**D**) و پوشش (**C**) را تمیز نمایید.
- پس از درست کردن آبمیوه، لوله بدون چکه کردن (**G**) را تا 180° بچرخانید قبل از آنکه لیوان را برای متوقف کردن جریان آبمیوه بردارید (**شکل 6** را تماشا کنید).

مقدار آب بدست آمده در میلی‌لیتر (*) 1 لیوان = 200 میلی‌لیتر تقریباً	وزن تقریبی (به گرم)	مواد
300	500	سیب
300	500	گلابی
300	500	هویج
300	500 (حدود 1 خیار)	خیار
150	500	آناناس
200	500	انگور
300	500	گوجه فرنگی
300	500	کرفس

از دستگاه بیش از 1 دقیقه به طور مداوم استفاده نکنید.

(\*) بسته به طراوت میوه یا سبزیجات و انواع سبزی یا میوه، کیفیت و کمیت آب متفاوت است.

بنابراین مقادیر آب ذکر شده در بالا تقریبی هستند.

احتیاط: اقدامات احتیاطی ایمنی بخشی از دستگاه می‌باشد. قبل از استفاده از دستگاه جدید برای اولین بار آنها را با دقت بخوانید. آنها را در محلی نگه دارید که بتوانید آنها را پیدا کنید و بعداً به آنها مراجعه کنید.

### شرح قطعات

<b>A</b> فشارآور	<b>G</b> لوله بدون چکیدن
<b>B</b> لوله خوراک	<b>H</b> جمع‌کننده پالپ
<b>C</b> پوشش	<b>I</b> چراغ‌های ایمنی
<b>D</b> صافی	<b>J</b> دکمه کنترل
<b>E</b> جمع‌کننده آب	<b>K</b> شفت درایو
<b>F</b> لوله ریختن	<b>L</b> واحد موتور

### سیستم ایمنی

برای شروع آبیومگیری، پوشش (C) باید به درستی نصب شده باشد (شکل 2). در پایان یک چرخه، دکمه کنترل را به "0" بچرخانید و صبر کنید تا قبل از برداشتن پوشش (C)، صافی (D) کاملاً متوقف شود.

### قبل از اولین استفاده

- ما توصیه می‌کنیم که شما قطعات قابل حمل (A، B، C، D، E، F، G، H) را قبل از اولین استفاده بشوئید (بخش "تمیز کردن و مراقبت" را ببینید).
- بسته‌بندی دستگاه را باز کنید و سپس در روی محل کار محکم، با ثبات قرار دهید، پوشش (C) را بردارید و کارت محافظ در صافی (D) را خارج کنید.

### استفاده از دستگاه

- جمع‌کننده آبیوم (E) را در بدنه دستگاه قرار دهید (شکل 1 را تماشا کنید).
- صافی (D) را در جمع‌آوری آبیوم (E) قرار دهید. اطمینان حاصل کنید که صافی به درستی بر روی میل گاردان (K) قرار داده شده است (شکل 1 را تماشا کنید).
- پوشش (C) در دستگاه را به منظور خارج شدن پالپ در پشت تنظیم کنید (شکل 2 را تماشا کنید).
- جمع‌کننده پالپ (H) در پشت دستگاه را تنظیم کنید (شکل 3 را تماشا کنید).
- دو گیره (I) در پوشش (C) را قفل کنید. شما صدا "کلیک" را می‌شنوید (شکل 4 را تماشا کنید).
- فشارآور (A) را در لوله خوراک (B) حرکت دهید به طوری که شیار در فشارآور با خطالراس کوچک در لوله خوراک هم‌تراز باشد.

المشكلات	الأسباب	الحلول
المنتج لا يعمل	القابس الكهربائي غير موصل بالتيار. مفتاح التحكم ليس على موقع "1".	أوصل المنتج بمقبس كهربائي يناسب قوة المنتج الكهربائية. ثم شغل المنتج.
	الغطاء (C) ليس في موضعه الصحيح	يُرجى التأكد أن الغطاء (C) مركب ومؤمن بواسطة مشبك الأمان.
يصدر عن المنتج رائحة أو أنه أصبح يتعذر لمسه لشدة سخونته، أو أن يصدر عنه الدخان، أو صوتاً غير عادي.	المنخل (D) ليس موضعه الصحيح	يُرجى التأكد من أن المنخل (D) يأخذ موضعه الصحيح.
	حجم المكونات المعدة للعصر كبير جداً.	يُرجى ترك المنتج إلى أن يبرد تماماً، ثم يجب تقليل الكميات المُعدّة للعصير.
السوائل لا تتساب بشكل صحيح.	مُجمّع العصير (E) ليس في موضعه الصحيح	يُرجى التّأكد أن مُجمّع العصير (E) يستقر في موضعه الصحيح
	المنخل (D) مسدود	نظف المنخل (D)

إذا كانت لديك أية مشكلات أخرى أو أي استفسارات إضافية يُرجى الاتصال بالخط الساخن الواردة تفاصيله في نهاية هذه النشرة.

## وصف أجزاء المنتج

- يجب أن تُغسل الفواكه جيداً قبل إزالة النواة منها.
- ليس من الضروري تقشير الفاكهة أو نزع قشرتها. بل يجب تقشير الفواكه ذات القشرة السمكية (التي تحتوي على طعم المرورة) : بالنسبة للحوامض والأناس (تزال النواة من وسط الثمرة).
- من الصعب جداً استخلاص العصير من الموز أو الأفوكاتو، التوت الأسود، التين، الباذنجان والفراولة، الخ، ...
- لا تستعمل هذه العصارة لعصر قصب السكر وبالأخص الفواكه ذات الألياف الصلبة.
- اختر دائماً الفواكه أو الخضار الطازجة، لأنها تعطي كمية أكبر من العصير. هذا المنتج مناسب لعصر الفواكه مثل التفاح، الخوخ، البرتقال، العنب، الجريب فروت،

## التنظيف والصيانة

- جميع الأجزاء القابلة للفصل يمكن تنظيفها في جلاية الصحون (D، E، F، G، H، A، B، C)، أو بالمقابل يمكن تنظيفها بالماء الدافئ والصابون. لا تستعمل الإسفنجات الكاشطة من أجل التنظيف.
- من السهل تنظيف هذا المنتج إذا غُسلت أجزاؤه بالماء مباشرة وفوراً بعد الاستعمال، ثم بعد ذلك يمكن تنظيفها بشكل تام.
- لا تستعمل في تنظيف هذا المنتج الإسفنجات الكاشطة أو الحاكة، مستحضرات الأسيتون، الكحول، الخ.
- يُرجى التعامل مع المنخل (D) بكل حرص وعناية، كما يُرجى تجنب سوء استخدامه حتى لا يُصاب بالعطب مما يؤثر على فاعليته. يُرجى استبدال المنخل عند ملاحظة أية علامة من علامات التمزق أو التقادم.
- تُنظف وحدة المحرك بقطعة قماش رطبة.

- جُهِّز هذا المنتج بفوهة سكب ضد التنقيط (G). ترَكَّب الفوهة (الفوهة نحو الأسفل) على فوهة السكب (شكل 5).
- يوضع كوب تحت فوهة السكب المضادة للتنقيط في مقدمة المنتج (انظر الشكل 5).
- أوصل المنتج بالتيار الكهربائي.
- ابدأ بتشغيل المنتج باستعمال مفتاح التحكم (J).
- تُقَطَّع الفواكه والخضار إلى قطع صغيرة إذا دعت الضرورة لذلك بعد أن تنزع منها النواة.
- أدخل الفواكه أو الخضار في أنبوب التلقيم (B).
- يجب إدخال الفواكه والخضار أثناء دوران المحرك.
- لا تضغط بقوة شديدة على الدفاش (A).
- لا تستعمل أية أداة أخرى. لا تستعمل الأصابع أبداً لكي تدفع فيها الطعام.
- عند الإنتهاء، أوقف تشغيل المنتج بتحويل مفتاح التحكم (J) إلى الموقع "0". وانتظر إلى أن يتوقف المنخل (D) تماماً عن الدوران تماماً.
- عندما يمتلئ مَجْمَعُ تخزين اللب (H)، أو عندما يبدأ العصير بالتدفق ببطء، أفرغ مَجْمَعُ تخزين اللب (H) ونظف المنخل (D) والغطاء (C).
- بعد الإنتهاء من العصير، حول الفوهة المانعة للتنقيط 180 (G) درجة قبل أن تُزِيل الكوب الزجاجي لإيقاف تدفق العصير (انظر الشكل 6).

المكونات	الوزن التقريبي (جرام)	كمية العصير المستخرجة في الملتر (*) كوب واحد = 200 ملتر تقريباً
تفاح	500	300
الكمثري	500	300
جزر	500	300
خيار	500 (حوالي خيارتان (1))	300
أناناس	500	150
عنب	500	200
طماطم	500	300
كرفس	500	300

لا تُشغَل المنتج أكثر من دقيقة واحدة بشكل متواصل.

(\*) نوعية وكمية العصير المُستخرج يختلف بحسب تواريخ الحصاد، ونوعية كل من الخضار والفواكه.

الكميات المذكورة أعلاه، هي فقط كميات تقريبية.

تحذير: إن الإرشادات من أجل السلامة هي جزء لا يتجزأ من المنتج. يُرجى قراءتها بعناية قبل استعمال المنتج الجديد للمرة الأولى. واحتفظ بهذه الإرشادات في مكان يمكن الرجوع إليها مستقبلاً.

### وصف أجزاء المنتج

<b>A</b> الدفّاش	<b>G</b> فوّهة ضد التنقيط
<b>B</b> أنبوب التلقيح	<b>H</b> مجّمع تخزين اللب
<b>C</b> غطاء	<b>I</b> مشبكين للأمان
<b>D</b> منخل	<b>J</b> زر التحكم
<b>E</b> مجّمع العصير	<b>K</b> محور الدوران
<b>F</b> فوّهة السكب	<b>L</b> وحدة المحرك

### نظام الأمان

للبدء بتشغيل العصّارة، يجب أن يكون الغطاء (C) مُقفلًا بإحكام (شكل 2). في نهاية الدورة، حوّل زر التحكم إلى الموقع

“0” وانتظر إلى أن يتوقف المنخل (D) تماماً عن الدوران قبل رفع الغطاء (C).

### قبل الاستعمال للمرة الأولى

- نوصي أن تُغسل جميع الأجزاء القابلة للفك والتركيب (D، E، F، G، H، A، B، C)، بالماء الدافئ والصابون قبل الاستعمال للمرة الأولى (انظر فقرة التنظيف والعناية).
- انزع التغليف عن المنتج وضعه فوق مُسطح ثابت، ارفع الغطاء (C)، وانزع ورقة الحماية عن المنخل (D).

### تعليمات الإستعمال

- يُركّب مجّمع اللب (H) في مؤخرة المنتج (انظر الشكل 3).
- يُقفل مشبكي الأمان (I) على الغطاء (C). سوف تسمع صوت الإقفال “كليك” (انظر الشكل 4).
- يُدخّل الدفّاش (A) في أنبوب التلقيح (B) مع مراعاة تطابق التجويف على الدفّاش مع النتوء الصغير في أنبوب التلقيح.
- يُركّب مجّمع العصير (E) على جسم المنتج (انظر الشكل 1).
- يوضع المنخل (D) في مجّمع العصير (E)، مع الحرص أن يكون المنخل مُركباً بطريقة صحيحة على محور الدوران (K). (انظر الشكل 1).
- يوضع الغطاء (C) على الجهاز بحيث يُصبح مخرج تفريغ اللب في الجهة الخلفية (انظر الشكل 2).



